

BOMBA SUMERGIBLE PARA AGUAS NEGRAS

Serie: **4SWL-DS**

15 - 40 HP @ 1750 RPM

7.5 - 15 HP @ 1150 RPM

Paso de esfera: 3"



DESCARGA

4" (10.16 cm), 125 lb, brida horizontal, ANSI y ranurada para brida ISO de 100 mm.

TEMPERATURA DEL LÍQUIDO

40°C (104°F) continuo

VOLUTA

Hierro gris ASTM A-48 clase 30

CUBIERTA DEL MOTOR

Hierro gris ASTM A-48 clase 30

PLACA DE SELLO

Hierro gris ASTM A-48 clase 30

IMPULSOR

Diseño: 1 álabe, tipo cerrado, con venas en la parte posterior. Balanceado dinámicamente.

Material: hierro dúctil ASTM A-536, 65-45-12.

FLECHA

Acero inoxidable serie 416

TORNILLERÍA

Acero inoxidable serie 300

EMPAQUES

Buna-N

SOPORTE DE IZAJE

Acero inoxidable serie 300

SUMERSIÓN MÁXIMA

20 metros (66 ft)

PINTURA

Esmalte brillante base agua

SELLO

Diseño: doble, mecánico, lubricado en aceite.

Material: carbón en caras giratorias interiores y caras fijas de cerámica. Carburo de silicio en caras giratorias y fijas exteriores. Elastómero de Buna-N y herrajes de acero inoxidable serie 300.

CABLE

12 metros, caja sellada con resina epoxi, con ojal de presión secundario para sellar y aliviar la tensión.

BALEROS

Superior: de bolas, una sola fila y lubricado en aceite para carga radial.

Inferior: de bolas, doble fila y lubricado en aceite para cargas radiales y axiales.

MOTOR

NEMA trifásico 208/230 y 460 V, eficiencia *premium*, en cámara de aceite, inducción jaula de ardilla, con capacidad para operar con inversor de frecuencia. Aislamiento clase H. Requiere protección por sobrecarga en el panel de control.

SENSOR DE HUMEDAD

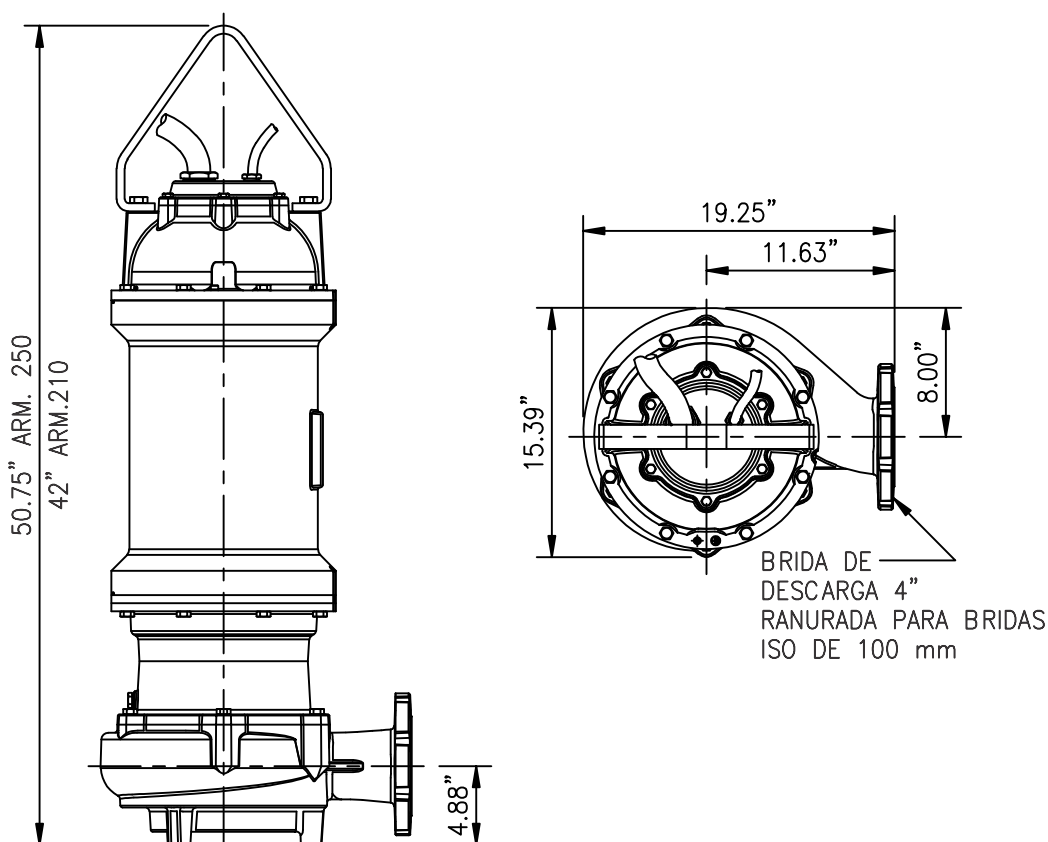
Normalmente abierto (N/A), requiere relé y panel.

SENSOR DE TEMPERATURA

Normalmente cerrado (N/C), para ser conectado en serie con el circuito de control.

EQUIPAMIENTO OPCIONAL

Codo de acoplamiento móvil, kit de patas y material del sello.



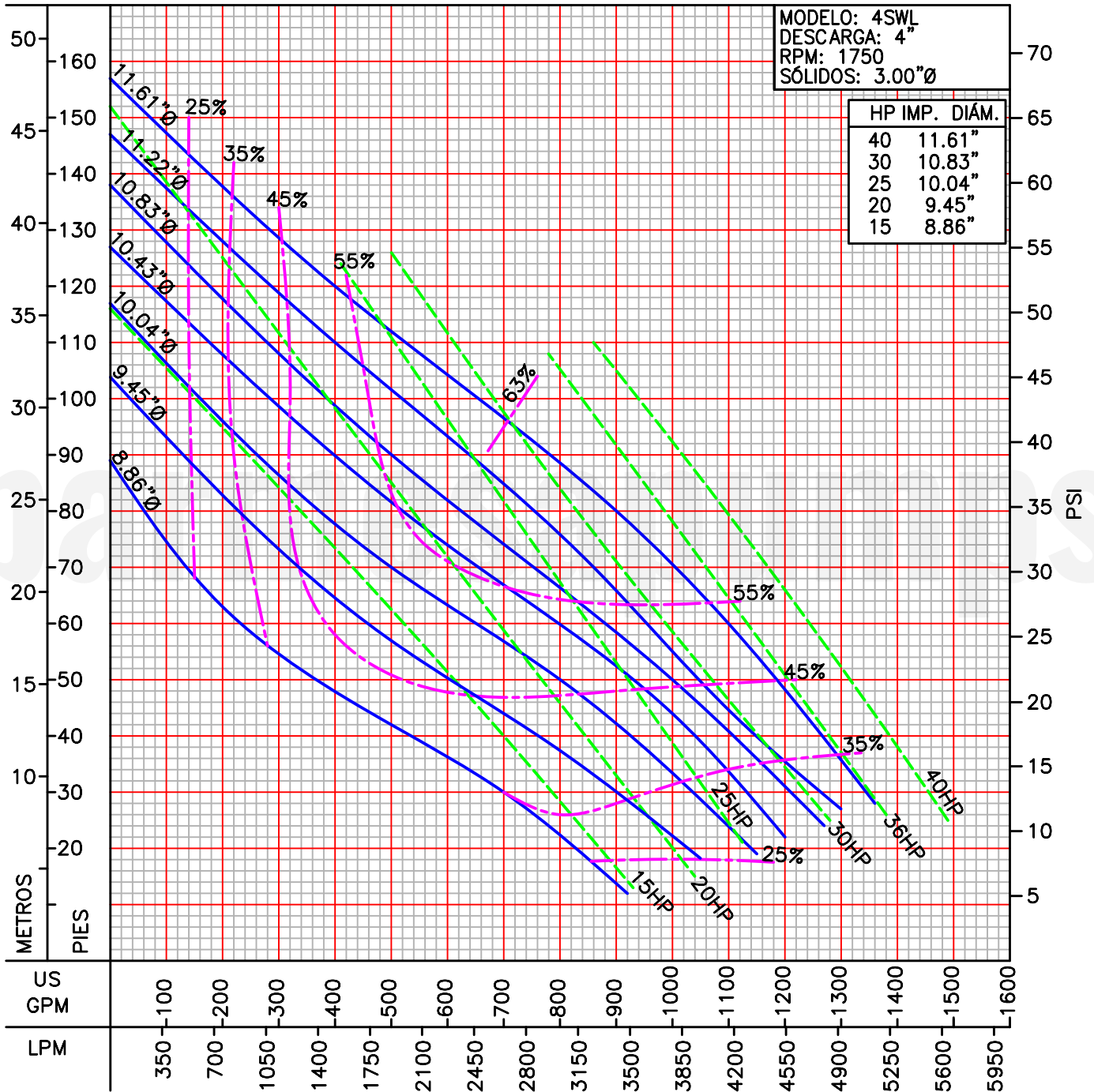
barmesapumps

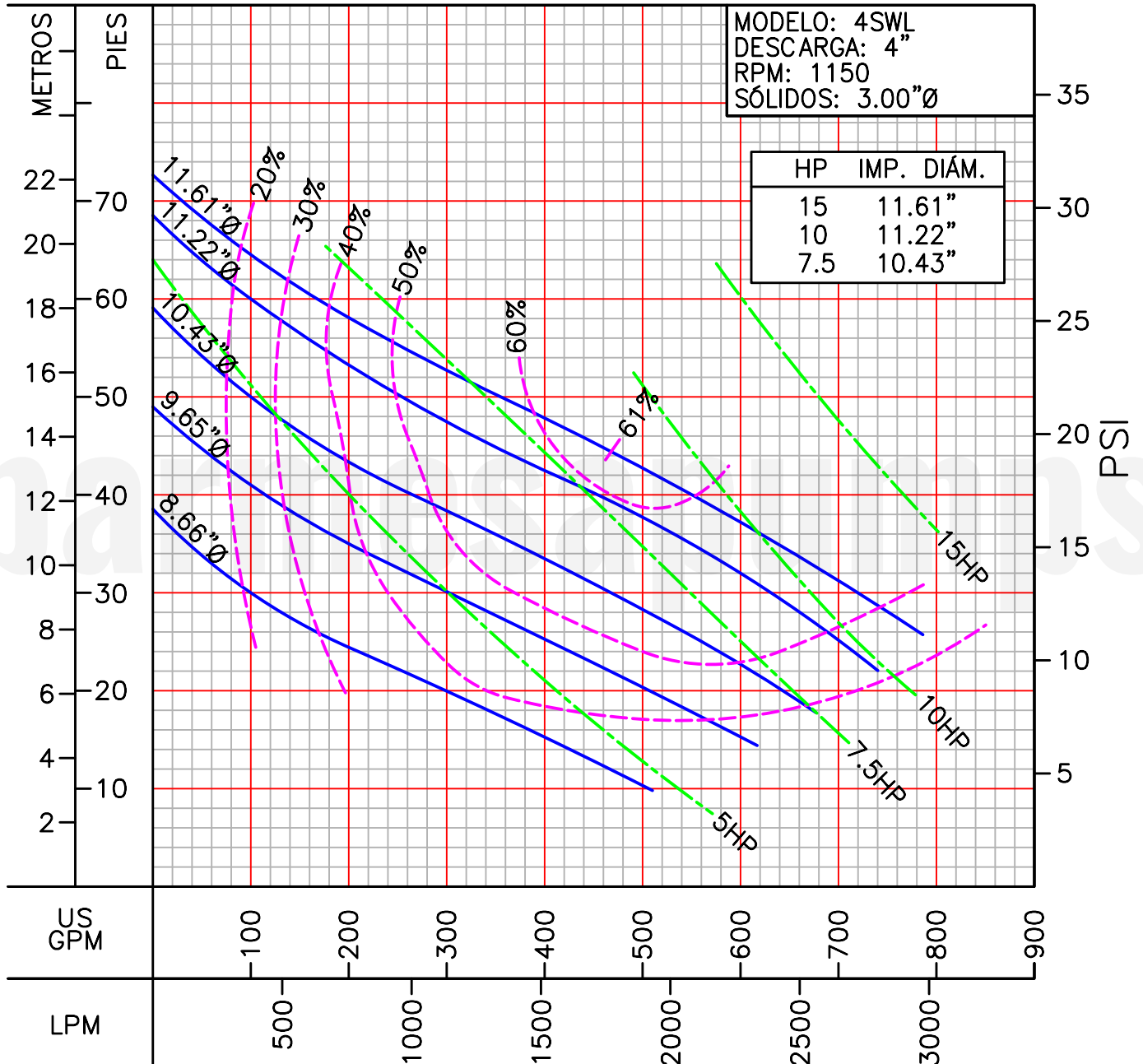
MODELO	CÓDIGO	HP	PH	VOLTAJE	RPM (nom)	CÓDIGO DE ARRANQUE NEMA	AMPERAJE CARGA COMPLETA	FS	AMPERAJE FS	ARM.	TAMAÑO CABLE	PESO (kg)
4SWL15034DS	62172001	15	3	208/230	1750	E	39/37.2	1.15	45/42.8	210	10/4	223
4SWL15044DS	62172002			460			18.6		21.4			
4SWL20034DS	62172003	20	3	208/230	1750	J	52.8/48	1.15	60.7/55	250	8/4	273
4SWL20044DS	62172004			460			24.1		27.3			
4SWL25034DS	62172005	25	3	208/230	1750	G	65/59	1.15	74.8/67.8	250	8/4	281
4SWL25044DS	62172006			460			29.5		34			
4SWL30034DS	62172007	30	3	208/230	1750	E	93.4/82.3	1.15	107/94	250	8/4	290
4SWL30044DS	62172008			460		F	46.7		53			
4SWL40044DS	62172010	40	3	460	1750	E	48	1.15	55.2	250	8/4	304
4SWL7536DS	62172011	7.5	3	208/230	1150	J	20	1.15	25/23	250	8/4	258
4SWL7546DS	62172012			460			10		11.5			
4SWL10036DS	62172013	10	3	208/230	1150	E	29/27	1.15	37/33	250	10/4	265
4SWL10046DS	62172014			460			13.5		18.4			
4SWL15036DS	62172015	15	3	208/230	1150	H	47.43	1.15	54/49.4	250	10/4	277
4SWL15046DS	62172016			460			21.5		24.7			

Nota: cables tamaño 18/5 en sello de humedad y sensor de temperatura para todos los modelos.

¡IMPORTANTE!

1. No utilice la bomba para bombear líquidos explosivos ni corrosivos.
2. Esta bomba no está aprobada para ser utilizada en piscinas, instalaciones recreativas, o cualquier aplicación donde el contacto humano con la bomba sea común.
3. Los sensores de humedad y temperatura deben estar conectados para validar la garantía.





LÍQUIDO: AGUA
GRAVEDAD ESPECÍFICA: 1.00

TEMPERATURA: 21 °C (70 °F)
DIÁM. MÁXIMO SÓLIDOS: 3.00"Ø