

BOMBA SUMERGIBLE PARA AGUAS NEGRAS

Serie: **4SWH-DS**
20 - 100 HP @ 1750 RPM
7.5 - 40 HP @ 1150 RPM
Paso de esfera: 3"



DESCARGA

4" (10.16 cm), 125 lb, brida horizontal, ANSI y ranurada para brida ISO de 100 mm.

TEMPERATURA DEL LÍQUIDO

40°C (104°F) continuo

VOLUTA

Hierro gris ASTM A-48 clase 30

CUBIERTA DEL MOTOR

Hierro gris ASTM A-48 clase 30

PLACA DE SELLO

Hierro gris ASTM A-48 clase 30

IMPULSOR

Diseño: 1 álabe, tipo cerrado, con venas en la parte posterior. Balanceado dinámicamente.

Material: hierro dúctil ASTM A-536, 65-45-12.

FLECHA

Acero inoxidable serie 416

TORNILLERÍA

Acero inoxidable serie 300

EMPAQUES

Buna-N

SOPORTE DE IZAJE

Acero inoxidable serie 300

SUMERSIÓN MÁXIMA

20 metros (66 ft)

PINTURA

Esmalte brillante base agua

SELLO

Diseño: doble, mecánico, lubricado en aceite.

Material: carbón en caras giratorias interiores y caras fijas de cerámica. Carburo de silicio en caras giratorias y fijas exteriores. Elastómero de Buna-N y herrajes de acero inoxidable serie 300.

CABLE

12 metros, caja sellada con resina epoxi, con ojal de presión secundario para sellar y aliviar la tensión.

BALEROS

Superior: de bolas, una sola fila y lubricado en aceite para carga radial.

Inferior: de bolas, doble fila y lubricado en aceite para cargas radiales y axiales.

MOTOR

NEMA trifásico 208/230 y 460 V, eficiencia *premium*, en cámara de aceite, inducción jaula de ardilla, con capacidad para operar con inversor de frecuencia. Aislamiento clase H. Requiere protección por sobrecarga en el panel de control.

SENSOR DE HUMEDAD

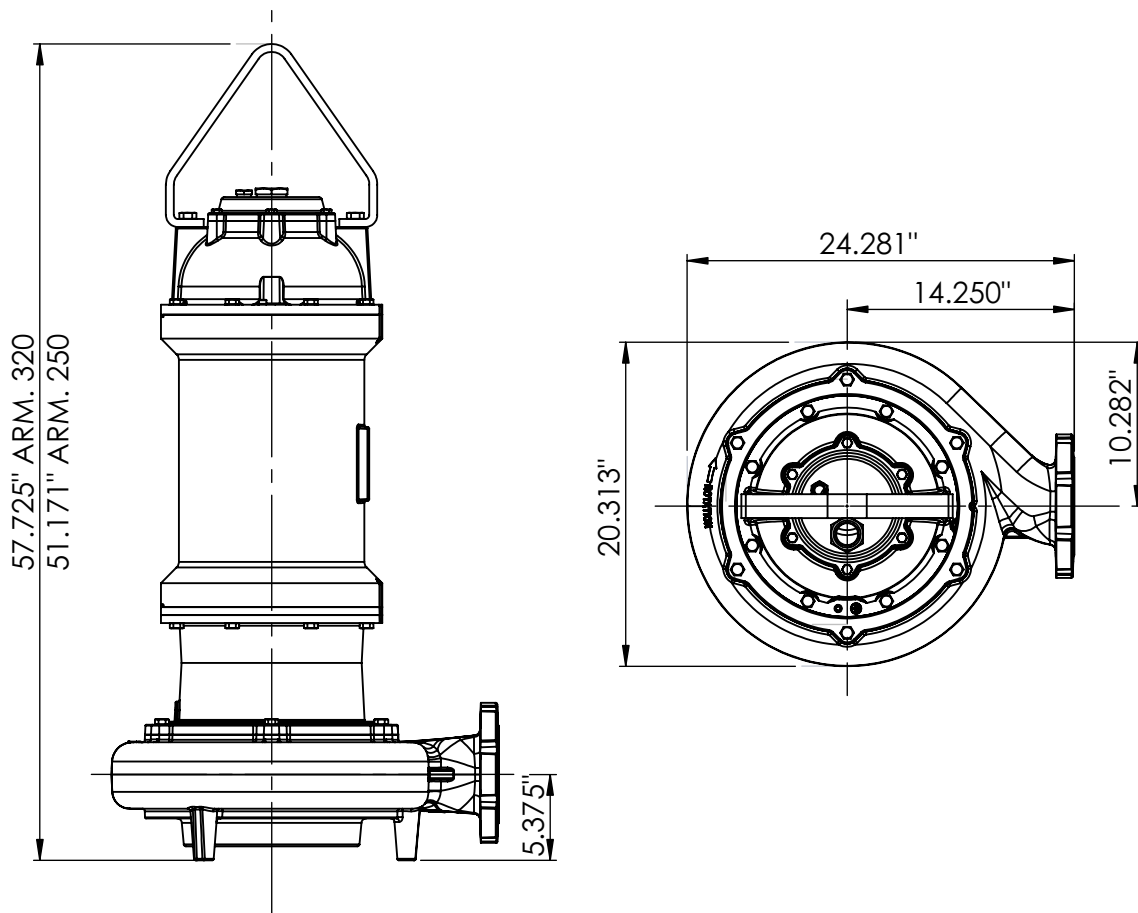
Normalmente abierto (N/A), requiere relé y panel.

SENSOR DE TEMPERATURA

Normalmente cerrado (N/C), para ser conectado en serie con el circuito de control.

EQUIPAMIENTO OPCIONAL

Codo de acoplamiento móvil, kit de patas y material del sello.



MODELO	CÓDIGO	HP	PH	VOLTAJE	RPM (nom)	CÓDIGO DE ARRANQUE NEMA	AMPERAJE CARGA COMPLETA	FS	AMPERAJE FS	ARM.	TAMAÑO CABLE	PESO (kg)
4SWH20034DS	62172029	20	3	208/230	1750	J	52.8/48	1.15	60.7/55	250	8/4	279
4SWH20044DS	62172030			460			24.1		27.3			
4SWH25034DS	62172031	25	3	208/230	1750	G	65/59	1.15	74.8/67.8	250	8/4	287
4SWH25044DS	62172032			460			29.5		34			
4SWH30034DS	62172033	30	3	208/230	1750	E	93.4/82.3	1.15	107/94	250	8/4	296
4SWH30044DS	62172034			460		46.7	53					
4SWH40044DS	62172035	40	3	460	1750	E	48	1.15	55.2	250	8/4	310
4SWH50044DS	62172036	50	3	460	1750	F	65	1.15	74.8	320	2/3	345
4SWH60044DS	62172037	60	3	460	1750	E	76.6	1.15	88.1	320	2/3	355
4SWH75044DS	62172038	75	3	460	1750	G	105	1.15	120.7	320	2/3	366
4SWH100044DS	62172039	100	3	460	1750	E	132.5	1.15	152.4	320	2/3	420
4SWH10036DS	62172042	10	3	208/230	1150	E	29/27	1.15	37/33	250	10/4	241
4SWH10046DS	62172043			460			13.5		18.4			
4SWH15036DS	62172044	15	3	208/230	1150	H	47.43	1.15	54/49.4	250	10/4	283
4SWH15046DS	62172045			460			21.5		24.7			
4SWH20036DS	62172046	20	3	208/230	1150	E	44.3/49.2	1.15	51/56.6	250	8/4	291
4SWH20046DS	62172047			460			24.6		28.3			
4SWH25036DS	62172048	25	3	208/230	1150	G	72.9/68.7	1.15	83.8/66.6	320	8/4	326
4SWH25046DS	62172049			460			36.4		41.8			
4SWH30036DS	62172050	30	3	208/230	1150	E	88/80	1.15	101/92	320	8/4	336
4SWH30046DS	62172051			460			44		50.6			
4SWH40046DS	62172052	40	3	460	1150	E	107	1.15	123	320	8/4	346

Nota: cables tamaño 18/5 en sello de humedad y sensor de temperatura para todos los modelos.

¡IMPORTANTE!

1. No utilice la bomba para bombear líquidos explosivos ni corrosivos.
2. Esta bomba no está aprobada para ser utilizada en piscinas, instalaciones recreativas, o cualquier aplicación donde el contacto humano con la bomba sea común.
3. Los sensores de humedad y temperatura deben estar conectados para validar la garantía.

