

# BOMBA SUMERGIBLE PARA AGUAS NEGRAS

Serie: **8SWL-DS**  
25 - 100 HP @ 1750 RPM  
7.5 - 25 HP @ 1150 RPM  
Paso de esfera: 3.5"



## DESCARGA

8" (20.32 cm), 125 lb, brida horizontal, ANSI y ranurada para brida ISO de 150 mm.

## TEMPERATURA DEL LÍQUIDO

40°C (104°F) continuo

## VOLUTA

Hierro gris ASTM A-48 clase 30

## CUBIERTA DEL MOTOR

Hierro gris ASTM A-48 clase 30

## PLACA DE SELLO

Hierro gris ASTM A-48 clase 30

## IMPULSOR

**Diseño:** 2 álabes, tipo cerrado, con venas en la parte posterior. Balanceado dinámicamente.

**Material:** hierro dúctil ASTM A-536, 65-45-12.

## FLECHA

Acero inoxidable serie 416

## TORNILLERÍA

Acero inoxidable serie 300

## EMPAQUES

Buna-N

## SOPORTE DE IZAJE

Acero inoxidable serie 300

## SUMERSIÓN MÁXIMA

20 metros (66 ft)

## PINTURA

Esmalte brillante base agua

## SELLO

**Diseño:** doble, mecánico, lubricado en aceite.

**Material:** carbón en caras giratorias interiores y caras fijas de cerámica. Carburo de silicio en caras giratorias y fijas exteriores. Elastómero de Buna-N y herrajes de acero inoxidable serie 300.

## CABLE

12 metros, caja sellada con resina epoxi, con ojal de presión secundario para sellar y aliviar la tensión.

## BALEROS

**Superior:** de bolas, una sola fila y lubricado en aceite para carga radial.

**Inferior:** de bolas, doble fila y lubricado en aceite para cargas radiales y axiales.

## MOTOR

NEMA trifásico 208/230 y 460 V, eficiencia *premium*, en cámara de aceite, inducción jaula de ardilla, con capacidad para operar con inversor de frecuencia. Aislamiento clase H. Requiere protección por sobrecarga en el panel de control.

## SENSOR DE HUMEDAD

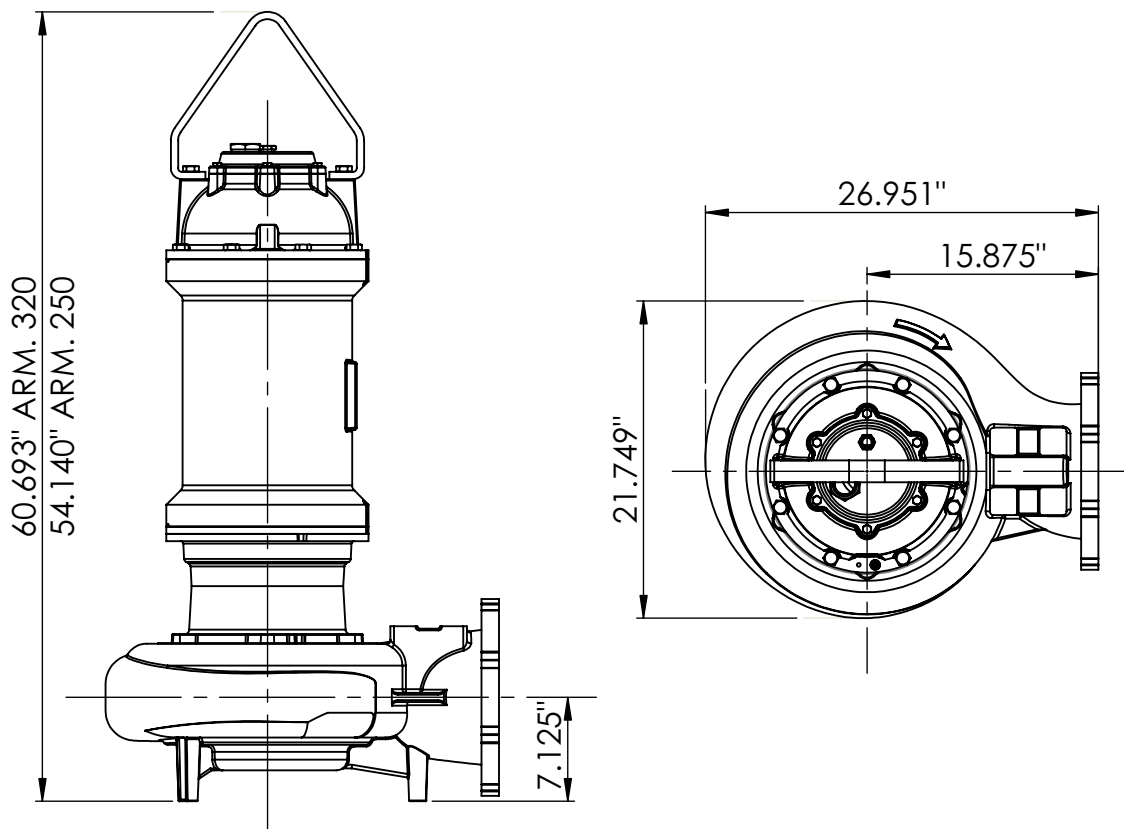
Normalmente abierto (N/A), requiere relé y panel.

## SENSOR DE TEMPERATURA

Normalmente cerrado (N/C), para ser conectado en serie con el circuito de control.

## EQUIPAMIENTO OPCIONAL

Codo de acoplamiento móvil, kit de patas y material del sello.

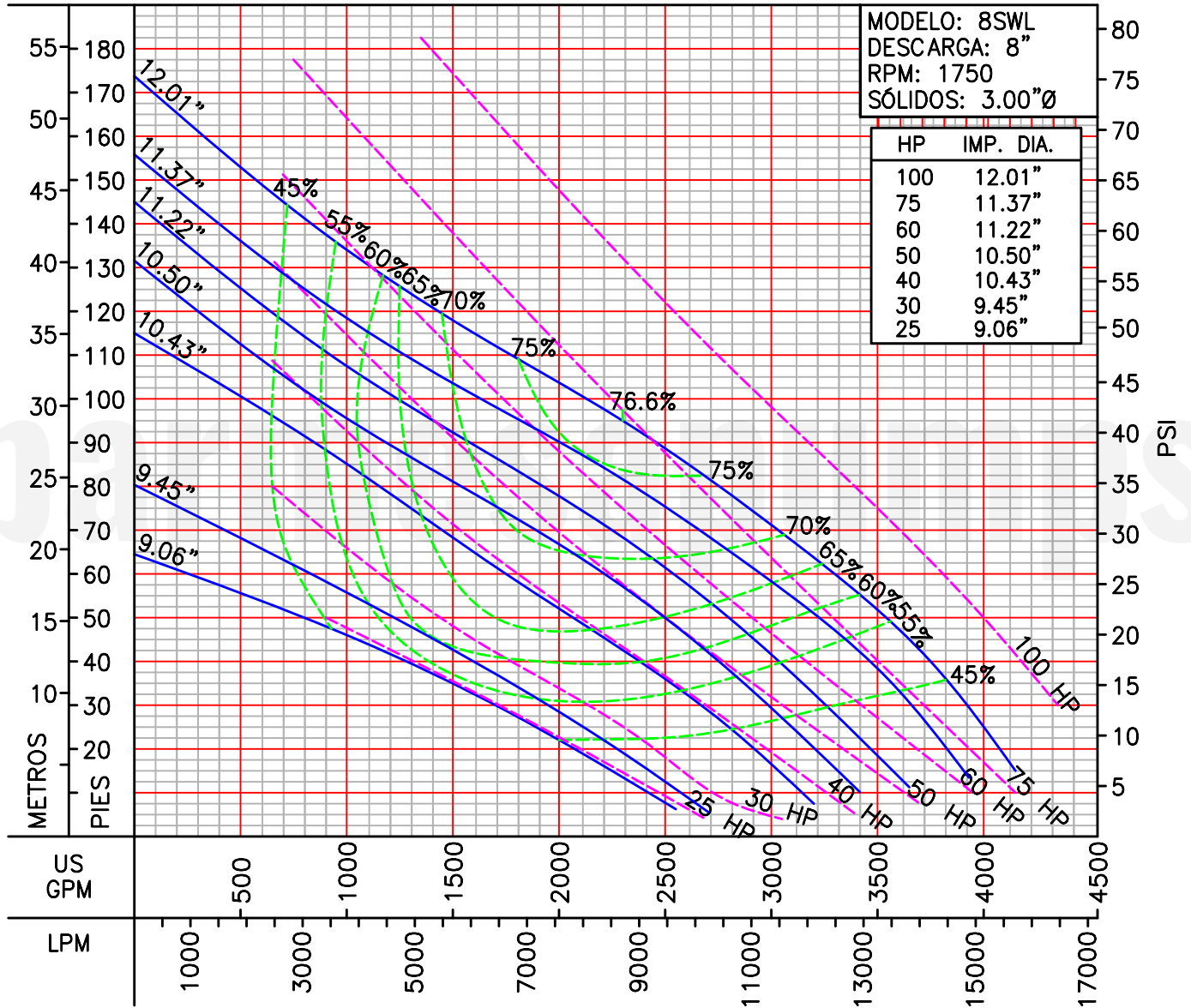


MODELO	CÓDIGO	HP	PH	VOLTAJE	RPM (nom)	CÓDIGO DE ARRANQUE NEMA	AMPERAJE CARGA COMPLETA	FS	AMPERAJE FS	ARM.	TAMAÑO CABLE	PESO (kg)
8SWL25034DS	62172201	25	3	208/230	1750	G	65/59	1.15	74.8/67.8	250	2/3	-
8SWL25044DS	62172202			460			29.5		34			-
8SWL30034DS	62172203	30	3	208/230	1750	E	93.4/82.3	1.15	107/94	250	2/3	-
8SWL30044DS	62172204			460			46.7		53			-
8SWL40044DS	62172205	40	3	460	1750	E	48	1.15	55.2	250	2/3	-
8SWL50044DS	62172206	50	3	460	1750	F	65	1.15	74.8	320	2/3	-
8SWL60044DS	62172207	60	3	460	1750	E	76.6	1.15	88.1	320	2/3	-
8SWL75044DS	62172208	75	3	460	1750	G	105	1.15	120.7	320	2/3	-
8SWL100044DS	62172209	100	3	460	1750	E	132.5	1.15	152.4	320	2/3	-
8SWL7536DS	62172210	7.5	3	208/230	1150	J	22/20	1.15	23	250	10/4	-
8SWL7546DS	62172211			460			10		11.5			-
8SWL10036DS	62172212	10	3	208/230	1150	E	29/27	1.15	37/33	250	10/4	-
8SWL10046DS	62172213			460			13.5		18.4			-
8SWL15036DS	62172214	15	3	208/230	1150	H	47/43	1.15	54/49.4	250	2/3	-
8SWL15046DS	62172215			460			21.5		24.7			-
8SWL20036DS	62172216	20	3	208/230	1150	E	44.3/49.2	1.15	51/56.6	250	2/3	-
8SWL20046DS	62172217			460			24.6		28.3			-
8SWL25036DS	62172218	25	3	208/230	1150	G	72.9/68.7	1.15	83.8/66.6	320	2/3	-
8SWL25046DS	62172219			460			36.4		41.8			-

Nota: cables tamaño 18/5 en sello de humedad y sensor de temperatura para todos los modelos.

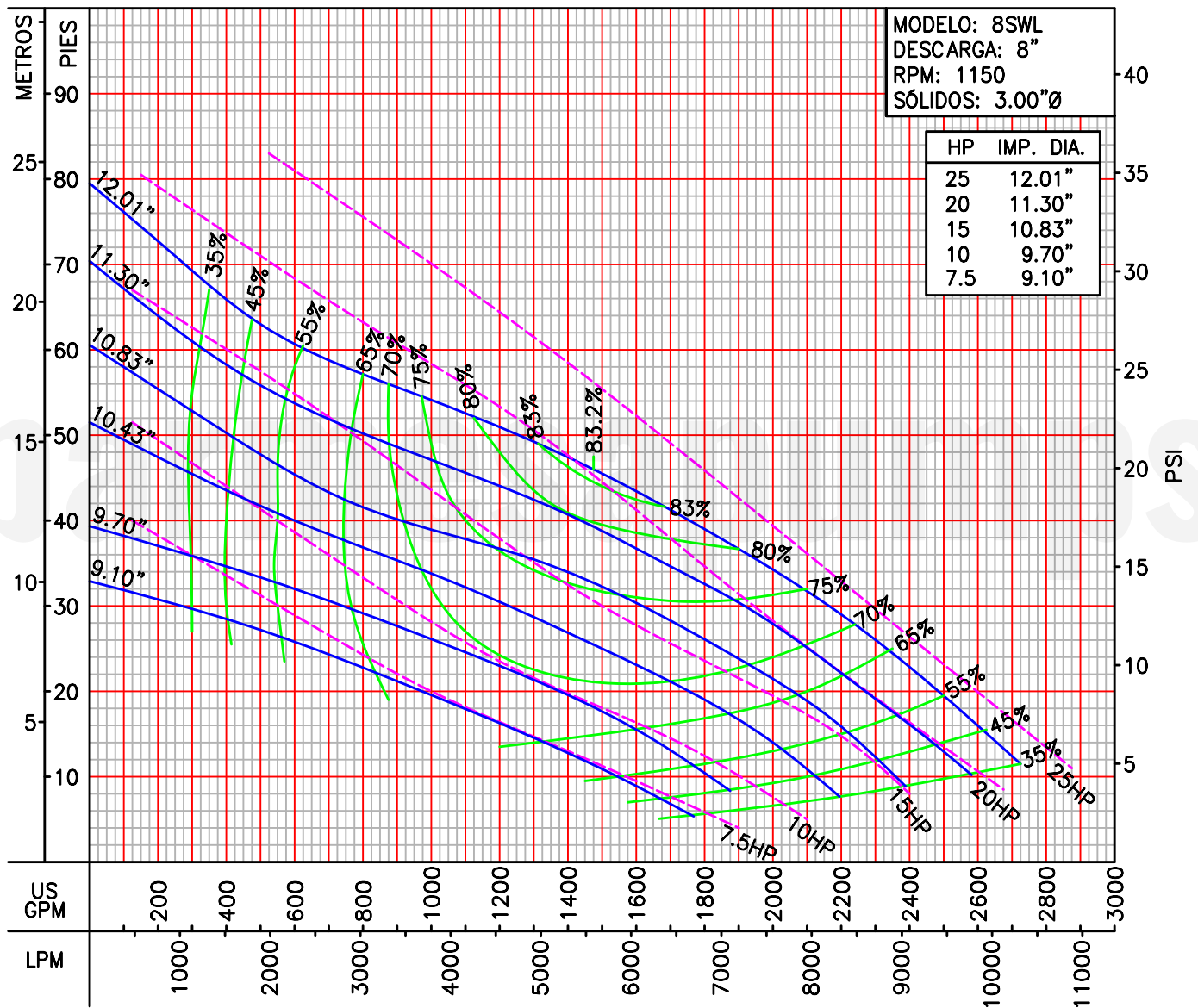
**¡IMPORTANTE!**

1. No utilice la bomba para bombear líquidos explosivos ni corrosivos.
2. Esta bomba no está aprobada para ser utilizada en piscinas, instalaciones recreativas, o cualquier aplicación donde el contacto humano con la bomba sea común.
3. Los sensores de humedad y temperatura deben estar conectados para validar la garantía.



LÍQUIDO: AGUA  
GRAVEDAD ESPECÍFICA: 1.00

TEMPERATURA: 21 °C (70 °F)  
DIÁM. MÁXIMO SÓLIDOS: 3.5"Ø



LÍQUIDO: AGUA  
GRAVEDAD ESPECÍFICA: 1.00

TEMPERATURA: 21 °C (70 °F)  
DIÁM. MÁXIMO SÓLIDOS: 3.5"Ø