

BOMBA SUMERGIBLE PARA AGUAS NEGRAS

Serie: **6KATO**
40 - 50 HP / 1750 RPM
Paso de sólidos: 5" - 7.5"



* Imagen representativa

DESCARGA

6" (20.32" cm) brida horizontal

TEMPERATURA MÁXIMA DEL LÍQUIDO

40°C (104°F)

CONSTRUCCIÓN DE LA BOMBA

Hierro gris

PLACA DE BALERO

Hierro gris

IMPULSOR

Diseño: 2 álabes, tipo semiabierto. Balanceado dinámicamente.

Material: hierro gris

FLECHA

Acero inoxidable 304

SELLO

Diseño: doble, tipo mecánico, lubricado en aceite.

Material: carburo de silicio / carburo de silicio, elastómeros de Buna-N y resorte de acero inoxidable.

SUMERCIÓN MÁXIMA

10 metros (32.8ft)

TORNILLERÍA

Acero inoxidable

EMPAQUES

Buna-N

PINTURA

Electrostática

CABLE

Cuenta con 12 metros de cable para uso rudo de neopreno

BALEROS

Superior: tipo bolas, sencillo, permanentemente lubricado.

Inferior: tipo bolas, doble, permanentemente lubricados, para cargas radial y axial.

MOTOR

Asíncrono sumergible de tipo seco, trifásico de 230 y 460 V, 60 Hz, 1750 RPM. Aislamiento clase F, protección IP68.

SENSOR DE HUMEDAD

Incluido del tipo «normalmente abierto (N/O)»

SENSOR DE TEMPERATURA

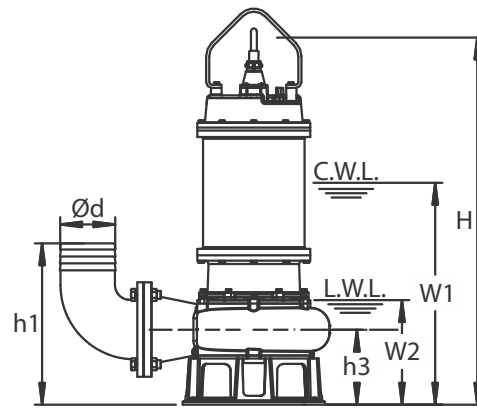
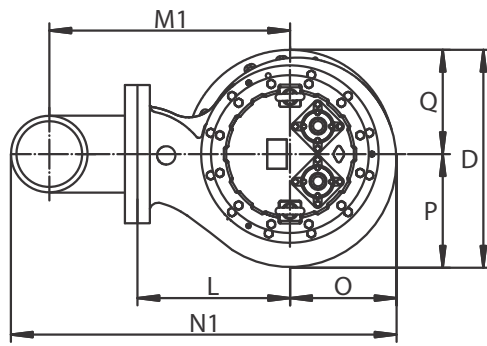
Incluido del tipo «normalmente cerrado (N/C)»

EQUIPO INCLUIDO

Brida DIN rosca NPT y adaptador de manguera con brida

EQUIPO OPCIONAL

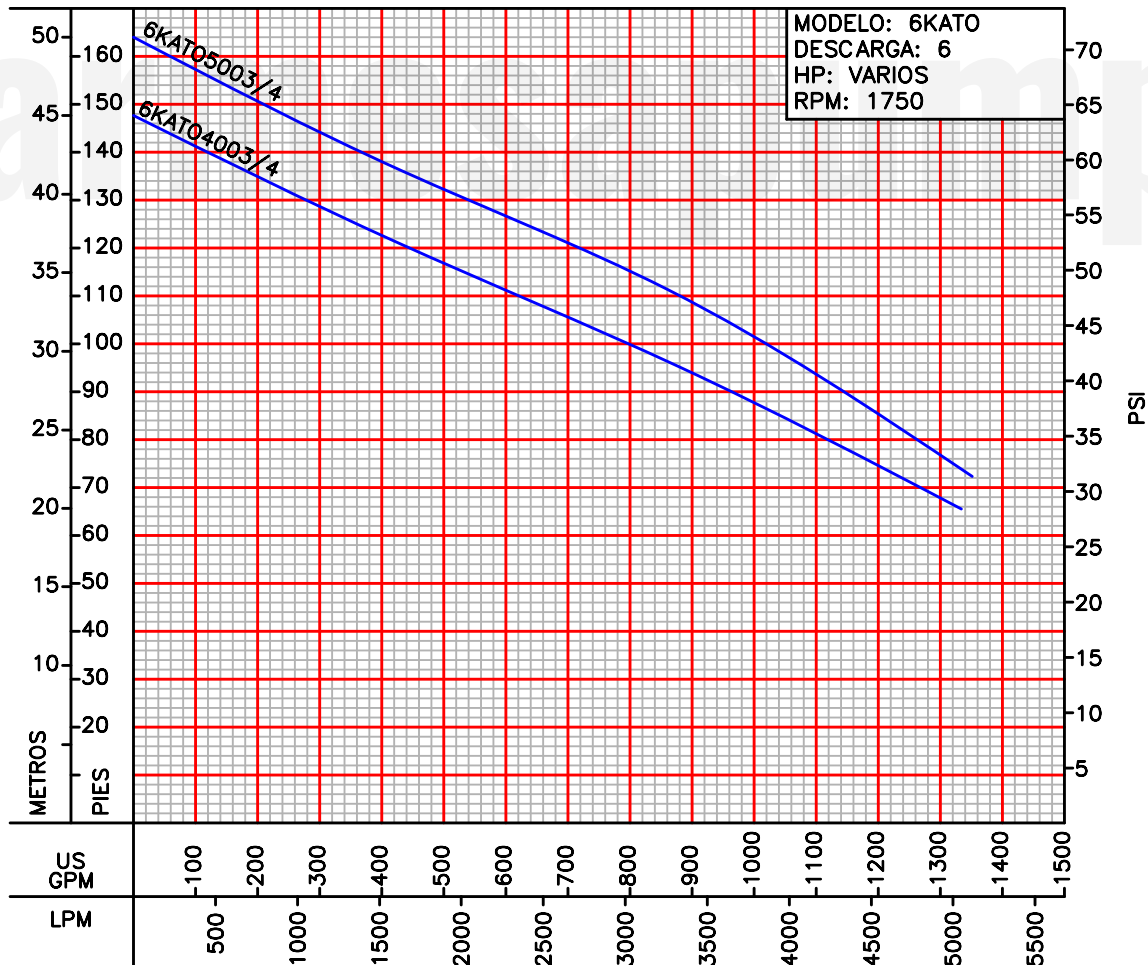
Codo de Acoplamiento Móvil CAM6



MODELO	Ød	ØA1	ØB1	ØC1	n-Ød1	h1	h2	h3	W1	W2	H	O	P	Q	L	D	M1	M2	N1	N2
6KATO4003	6"	150	225	265	8-Ø18	375	430	310	1050	460	1310	280	260	250	360	510	465	975	850	1257.5
6KATO4004	6"	150	225	265	8-Ø18	375	430	310	1050	460	1310	280	260	250	360	510	465	975	850	1257.5
6KATO5003	6"	150	225	265	8-Ø18	375	430	290	1040	440	1340	325	260	250	285	510	390	900	820	1227.5
6KATO5004	6"	150	225	265	8-Ø18	375	430	290	1040	440	1340	325	260	250	285	510	390	900	820	1227.5

* Dimensiones en milímetros

MODELO	CÓDIGO	HP	VOLTAJE	FASES	RPM	DESCARGA	PASO DE ESFERA	MÁX. AMPERIOS	PESO (kg)
6KATO4003	70090455	40	230	3	1750	6"	5.1"	51.1	405
6KATO4004	-	40	460	3	1750	6"	5.1"	25.55	405
6KATO5003	70090457	50	230	3	1750	6"	5.1"	66.23	442
6KATO5004	-	50	460	3	1750	6"	5.1"	33.12	442



¡IMPORTANTE!

1. No utilice la bomba para bombear líquidos explosivos.
2. Esta bomba no está aprobada para ser utilizada en piscinas, instalaciones recreativas, o cualquier aplicación donde el contacto humano con la bomba sea común.
3. La bomba deberá de estar sumergida en agua para garantizar su enfriamiento.