

BOMBA SUMERGIBLE PARA AGUAS NEGRAS

Serie: **4SWM-DS**
20 - 50 HP @ 1750 RPM
Paso de esfera: 3"



DESCARGA

4" (10.16 cm), 125 lb, brida horizontal, ANSI y ranurada para brida ISO de 100 mm.

TEMPERATURA DEL LÍQUIDO

40 °C (104 °F) continuo

VOLUTA

Hierro gris ASTM A-48 clase 30

CUBIERTA DEL MOTOR

Hierro gris ASTM A-48 clase 30

PLACA DE SELLO

Hierro gris ASTM A-48 clase 30

IMPULSOR

Diseño: 1 álabe, tipo cerrado, con venas en la parte posterior. Balanceado dinámicamente.

Material: hierro dúctil ASTM A-536, 65-45-12.

FLECHA

Acero inoxidable serie 416

TORNILLERÍA

Acero inoxidable serie 300

EMPAQUES

Buna-N

SOPORTE DE IZAJE

Acero inoxidable serie 300

SUMERSIÓN MÁXIMA

20 metros (66 ft)

PINTURA

Esmalte brillante base agua

SELLO

Diseño: doble, mecánico, lubricado en aceite.

Material: carbón en caras giratorias interiores y caras fijas de cerámica. Carburo de silicio en caras giratorias y fijas exteriores. Elastómero de Buna-N y herrajes de acero inoxidable serie 300.

CABLE

12 metros, caja sellada con resina epoxi, con ojal de presión secundario para sellar y aliviar la tensión.

BALEROS

Superior: de bolas, una sola fila y lubricado en aceite para carga radial.

Inferior: de bolas, doble fila y lubricado en aceite para cargas radiales y axiales.

MOTOR

NEMA trifásico 208/230 y 460 V, eficiencia *premium*, en cámara de aceite, inducción jaula de ardilla, con capacidad para operar con inversor de frecuencia. Aislamiento clase H. Requiere protección por sobrecarga en el panel de control.

SENSOR DE HUMEDAD

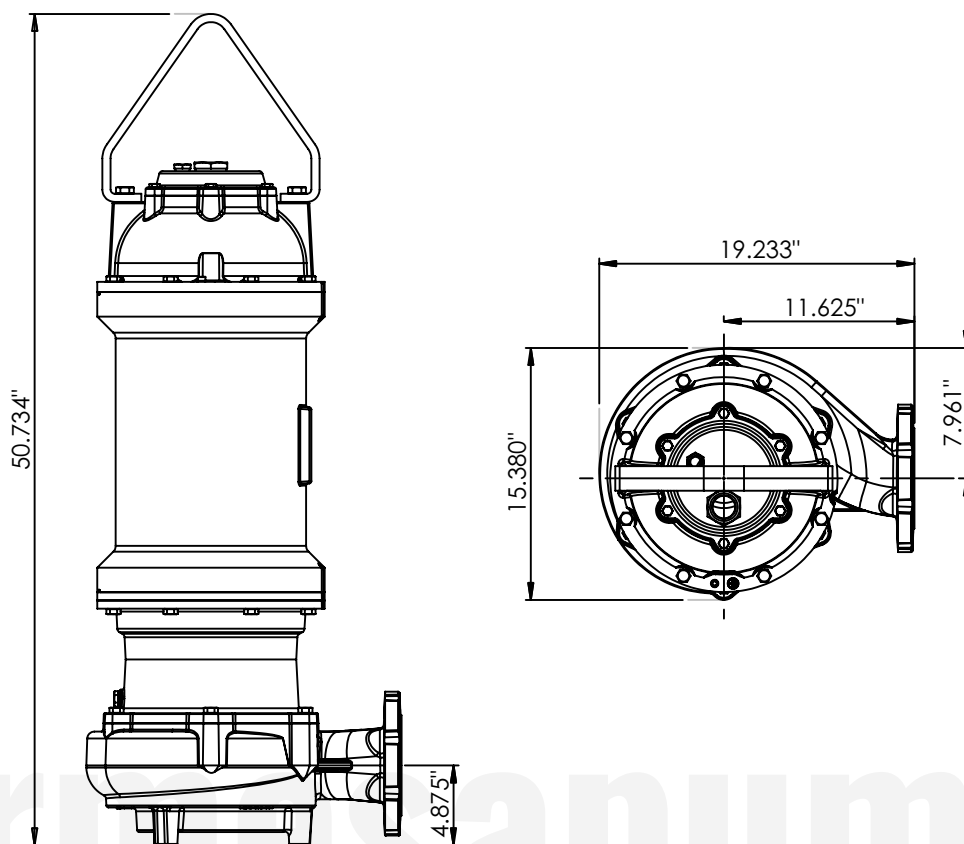
Normalmente abierto (N/A), requiere relé y panel.

SENSOR DE TEMPERATURA

Normalmente cerrado (N/C), para ser conectado en serie con el circuito de control.

EQUIPAMIENTO OPCIONAL

Codo de acoplamiento móvil, kit de patas y material del sello.

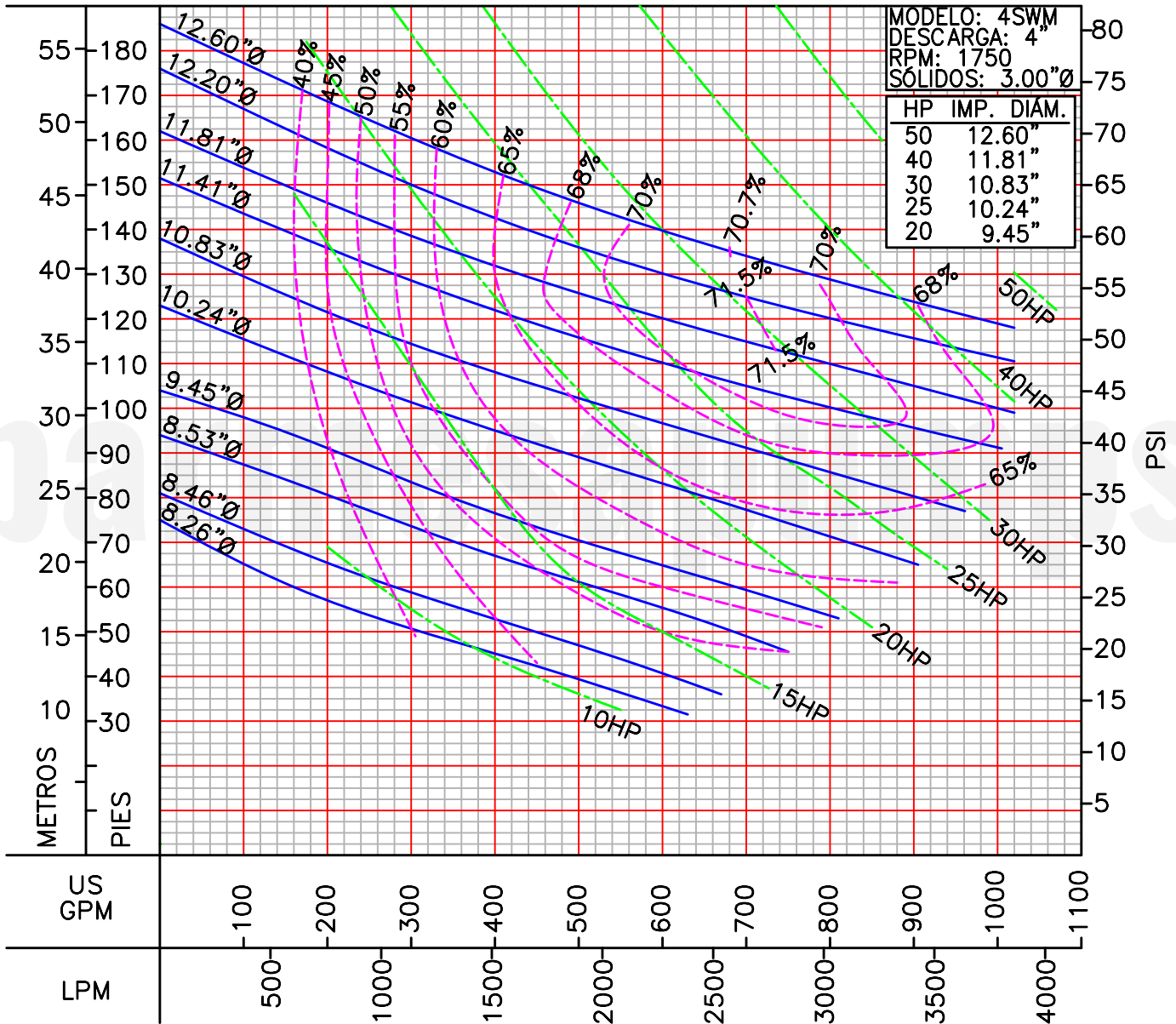


MODELO	CÓDIGO	HP	PH	VOLTAJE	RPM (nom)	CÓDIGO DE ARRANQUE NEMA	AMPERAJE CARGA COMPLETA	FS	AMPERAJE FS	ARM.	TAMAÑO CABLE	PESO (kg)
4SWM20034DS	62172019	20	3	208/230	1750	J	52.8/48	1.15	60.7/55	250	8/4	279
4SWM20044DS	62172020			460			24.1		27.3			
4SWM25034DS	62172021	25	3	208/230	1750	G	65/59	1.15	74.8/67.8	250	8/4	287
4SWM25044DS	62172022			460			29.5		34			
4SWM30034DS	62172023	30	3	208/230	1750	E	93.4/82.3	1.15	107/94	250	8/4	296
4SWM30044DS	62172024			460		46.7	53					
4SWM40044DS	62172025	40	3	460	1750	E	48	1.15	55.2	250	8/4	310
4SWM50044DS	62172026	50	3	460	1750	F	65	1.15	74.8	320	2/3	345

Nota: cables tamaño 18/5 en sello de humedad y sensor de temperatura para todos los modelos.

¡IMPORTANTE!

1. No utilice la bomba para bombear líquidos explosivos ni corrosivos.
2. Esta bomba no está aprobada para ser utilizada en piscinas, instalaciones recreativas, o cualquier aplicación donde el contacto humano con la bomba sea común.
3. Los sensores de humedad y temperatura deben estar conectados para validar la garantía.



LÍQUIDO: AGUA
GRAVEDAD ESPECÍFICA: 1.00

TEMPERATURA: 21 °C (70 °F)
DIAM. MÁXIMO SÓLIDOS: 3.00"Ø