

# BOMBA SUMERGIBLE PARA AGUAS NEGRAS

Serie: **4KATO**

7.5 - 30 HP / 1750 RPM

Paso de sólidos: 2" - 2.8"



\* Imagen representativa

## DESCARGA

4" (10.16 cm) brida horizontal

## TEMPERATURA MÁXIMA DEL LÍQUIDO

40°C (104°F)

## CONSTRUCCIÓN DE LA BOMBA

Hierro gris

## PLACA DE BALERO

Hierro gris

## IMPULSOR

**Diseño:** 2 álabes, tipo semiabierto. Balanceado dinámicamente.

**Material:** hierro gris

## FLECHA

Acero inoxidable 304

## SELLO

**Diseño:** doble, tipo mecánico, lubricado en aceite.

**Material:** carburo de silicio / carburo de silicio, elastómeros de Buna-N y resorte de acero inoxidable.

## SUMERCIÓN MÁXIMA

10 metros (32.8ft)

## TORNILLERÍA

Acero inoxidable

## EMPAQUES

Buna-N

## PINTURA

Electrostática

## CABLE

Cuenta con 12 metros de cable para uso rudo de neopreno

## BALEROS

**Superior:** tipo bolas, sencillo, permanentemente lubricado.

**Inferior:** tipo bolas, doble, permanentemente lubricados, para cargas radial y axial.

## MOTOR

Asíncrono sumergible de tipo seco, trifásico de 230 y 460 V, 60 Hz, 1750 RPM. Aislamiento clase F, protección IP68.

## SENSOR DE HUMEDAD

Incluido del tipo «normalmente abierto (N/O)»

## SENSOR DE TEMPERATURA

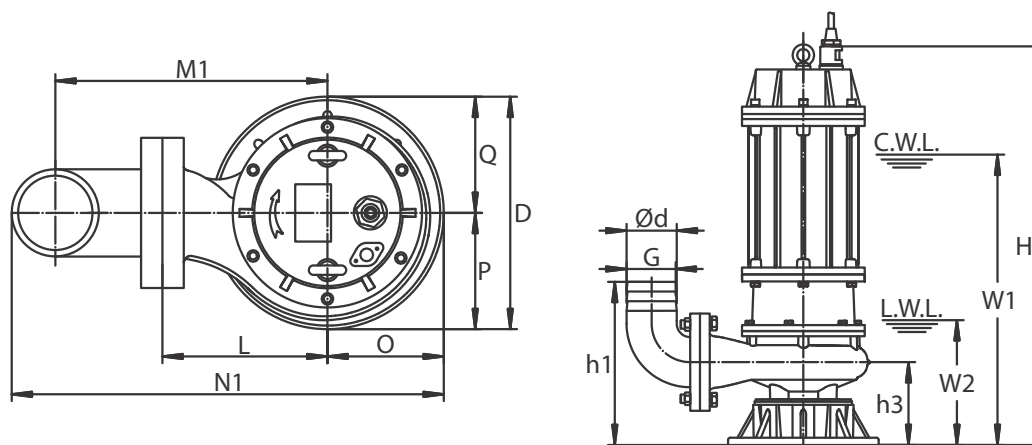
Incluido del tipo «normalmente cerrado (N/C)»

## EQUIPO INCLUIDO

Brida DIN rosca NPT y adaptador de manguera con brida

## EQUIPO OPCIONAL

Codo de Acoplamiento Móvil CAM4



MODELO	Ød	ØA1	ØB1	ØC1	n-Ød1	h1	h2	h3	W1	W2	H	O	P	Q	L	D	M1	M2	N1	N2
4KATO753	4"	100	170	210	4-Ø18	270	380	175	670	275	830	160	185	175	230	360	425	785	545	815
4KATO754	4"	100	170	210	4-Ø18	270	380	175	670	275	830	160	185	175	230	360	425	785	545	815
4KATO1003	4"	100	170	210	4-Ø18	270	380	175	670	275	830	160	185	175	230	360	335	695	545	815
4KATO1004	4"	100	170	210	4-Ø18	270	380	175	670	275	830	160	185	175	230	360	335	695	545	815
4KATO1503	4"	100	170	210	4-Ø18	270	380	205	740	305	950	200	235	225	320	460	425	885	675	945
4KATO1504	4"	100	170	210	4-Ø18	270	380	205	740	305	950	200	235	225	320	460	425	885	675	945
4KATO2003	4"	100	170	210	4-Ø18	270	380	205	780	305	990	200	235	225	320	460	425	885	675	945
4KATO2004	4"	100	170	210	4-Ø18	270	380	205	780	305	990	200	235	225	320	460	425	885	675	945
4KATO2503	4"	100	170	210	4-Ø18	270	380	205	880	305	1080	200	235	225	320	460	425	885	675	945
4KATO2504	4"	100	170	210	4-Ø18	270	380	205	880	305	1080	200	235	225	320	460	425	885	675	945
4KATO3003	4"	100	170	210	4-Ø18	270	380	205	880	305	1080	200	235	225	320	460	425	885	675	945
4KATO3004	4"	100	170	210	4-Ø18	270	380	205	880	305	1080	200	235	225	320	460	425	885	675	945

\* Dimensiones en milímetros

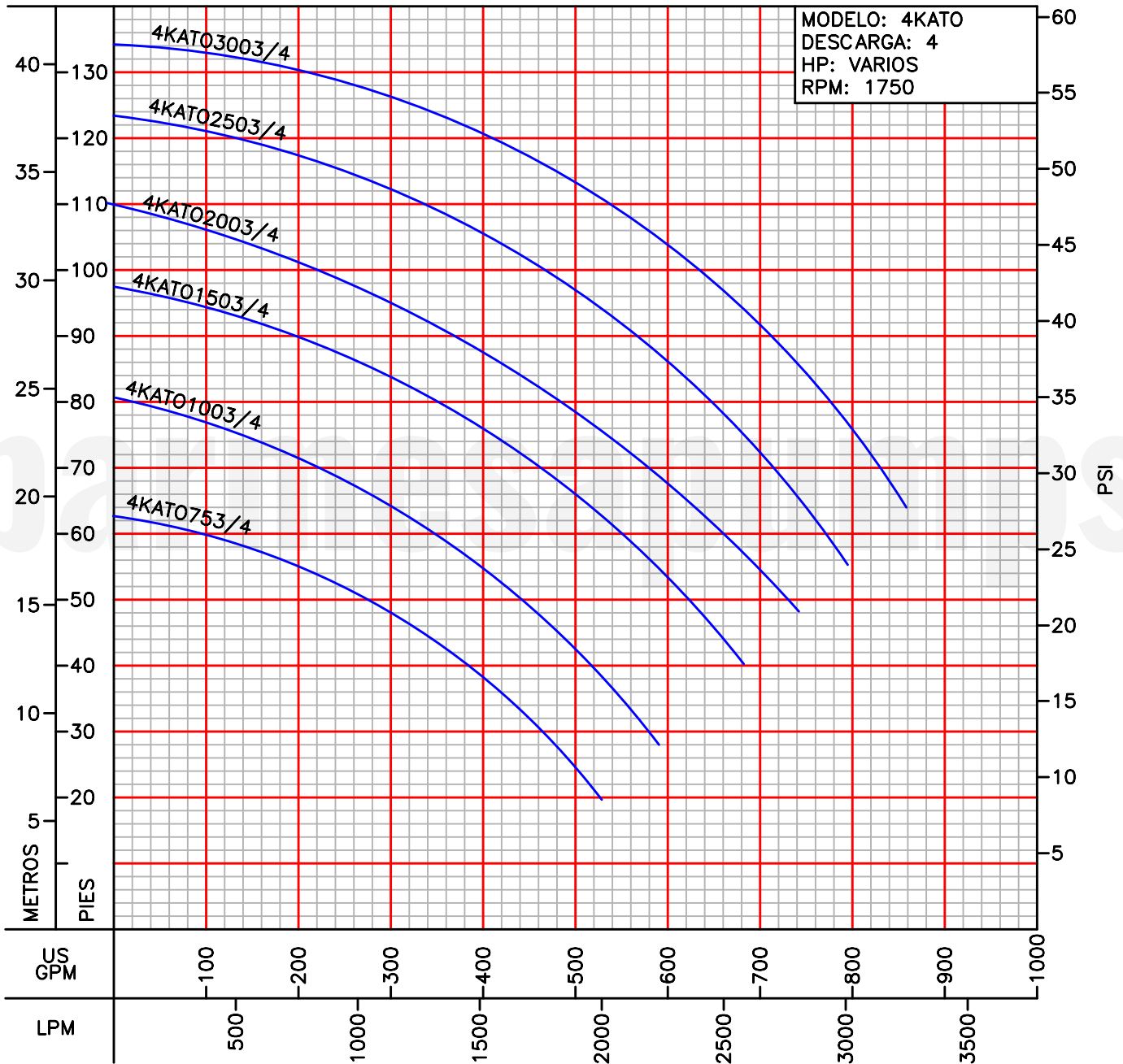
MODELO	CÓDIGO	HP	VOLTAJE	FASES	RPM	DESCARGA	PASO DE ESFERA	MÁX. AMPERIOS	PESO (kg)
4KATO753	70090435	7.5	230	3	1750	4"	2"	20.75	109
4KATO754	-	7.5	460	3	1750	4"	2"	10.38	109
4KATO1003	70090437	10	230	3	1750	4"	2"	27.12	113
4KATO1004	-	10	460	3	1750	4"	2"	13.56	113
4KATO1503	70090439	15	230	3	1750	4"	2"	42	185
4KATO1504	-	15	460	3	1750	4"	2"	21	185
4KATO2003	70090441	20	230	3	1750	4"	2.8"	52.4	210
4KATO2004	-	20	460	3	1750	4"	2.8"	26.2	210
4KATO2503	70090443	25	230	3	1750	4"	2"	32.86	250
4KATO2504	-	25	460	3	1750	4"	2"	16.43	250
4KATO3003	70090445	30	230	3	1750	4"	2"	37.75	253
4KATO3004	-	30	460	3	1750	4"	2"	18.88	253

**¡IMPORTANTE!**

1. No utilice la bomba para bombear líquidos explosivos.
2. Esta bomba no está aprobada para ser utilizada en piscinas, instalaciones recreativas, o cualquier aplicación donde el contacto humano con la bomba sea común.
3. La bomba deberá de estar sumergida en agua para garantizar su enfriamiento.

## CURVAS DE RENDIMIENTO

Bomba Sumergible para Aguas Negras  
Serie **4KATO (7.5-30 HP)**



Prueba realizada con agua, gravedad específica 1.0 @ 20 °C (68 °F); otros líquidos pueden variar el rendimiento.