

BOMBA SUMERGIBLE PARA AGUAS NEGRAS

Serie: **6SWH-DS**
25 - 125 HP @ 1750 RPM
7.5 - 40 HP @ 1150 RPM
Paso de esfera: 3"



DESCARGA

6" (15.24 cm), 125 lb, brida horizontal, ANSI y ranurada para brida ISO de 150 mm.

TEMPERATURA DEL LÍQUIDO

40°C (104°F) continuo

VOLUTA

Hierro gris ASTM A-48 clase 30

CUBIERTA DEL MOTOR

Hierro gris ASTM A-48 clase 30

PLACA DE SELLO

Hierro gris ASTM A-48 clase 30

IMPULSOR

Diseño: 2 álabes, tipo cerrado, con venas en la parte posterior. Balanceado dinámicamente.

Material: hierro dúctil ASTM A-536, 65-45-12.

FLECHA

Acero inoxidable serie 416

TORNILLERÍA

Acero inoxidable serie 300

EMPAQUES

Buna-N

SOPORTE DE IZAJE

Acero inoxidable serie 300

SUMERSIÓN MÁXIMA

20 metros (66 ft)

PINTURA

Esmalte brillante base agua

SELLO

Diseño: doble, mecánico, lubricado en aceite.

Material: carbón en caras giratorias interiores y caras fijas de cerámica. Carburo de silicio en caras giratorias y fijas exteriores. Elastómero de Buna-N y herrajes de acero inoxidable serie 300.

CABLE

12 metros, caja sellada con resina epoxi, con ojal de presión secundario para sellar y aliviar la tensión.

BALEROS

Superior: de bolas, una sola fila y lubricado en aceite para carga radial.

Inferior: de bolas, doble fila y lubricado en aceite para cargas radiales y axiales.

MOTOR

NEMA trifásico 208/230 y 460 V, eficiencia *premium*, en cámara de aceite, inducción jaula de ardilla, con capacidad para operar con inversor de frecuencia. Aislamiento clase H. Requiere protección por sobrecarga en el panel de control.

SENSOR DE HUMEDAD

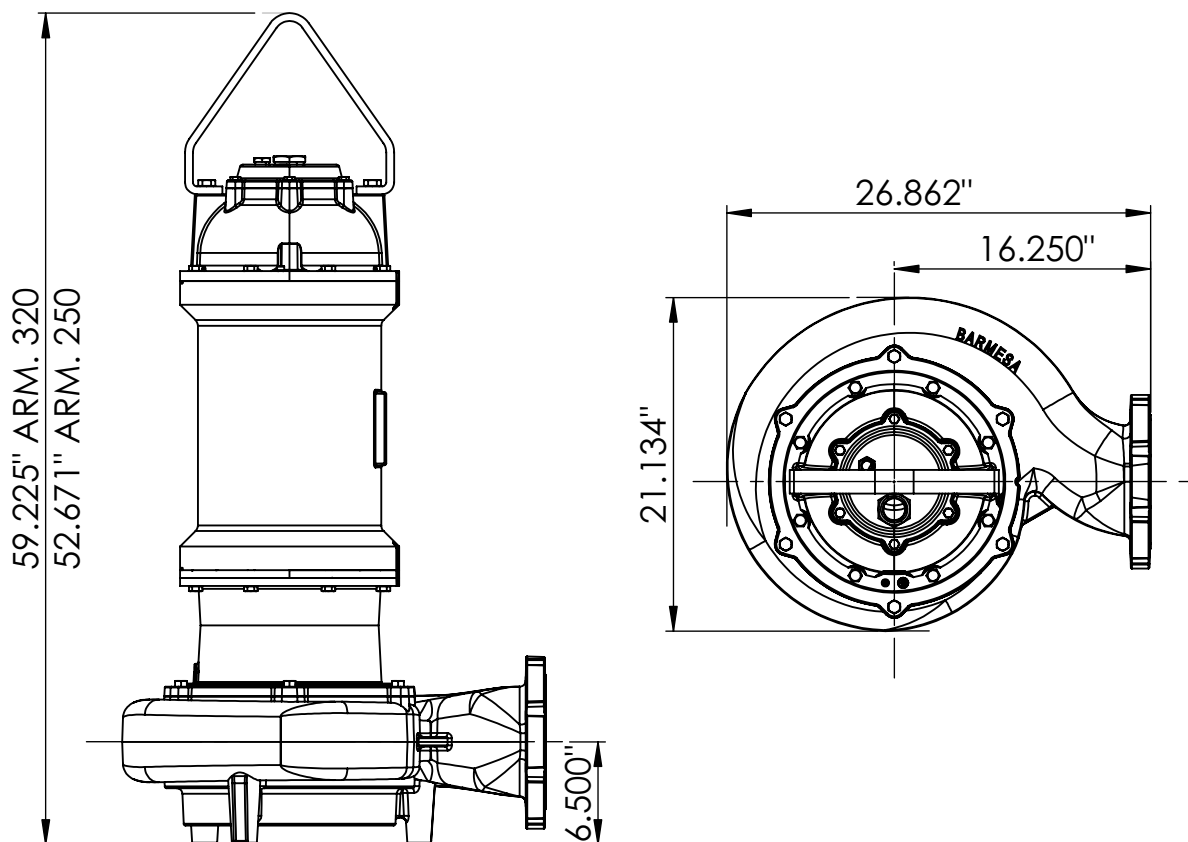
Normalmente abierto (N/A), requiere relé y panel.

SENSOR DE TEMPERATURA

Normalmente cerrado (N/C), para ser conectado en serie con el circuito de control.

EQUIPAMIENTO OPCIONAL

Codo de acoplamiento móvil, kit de patas y material del sello.

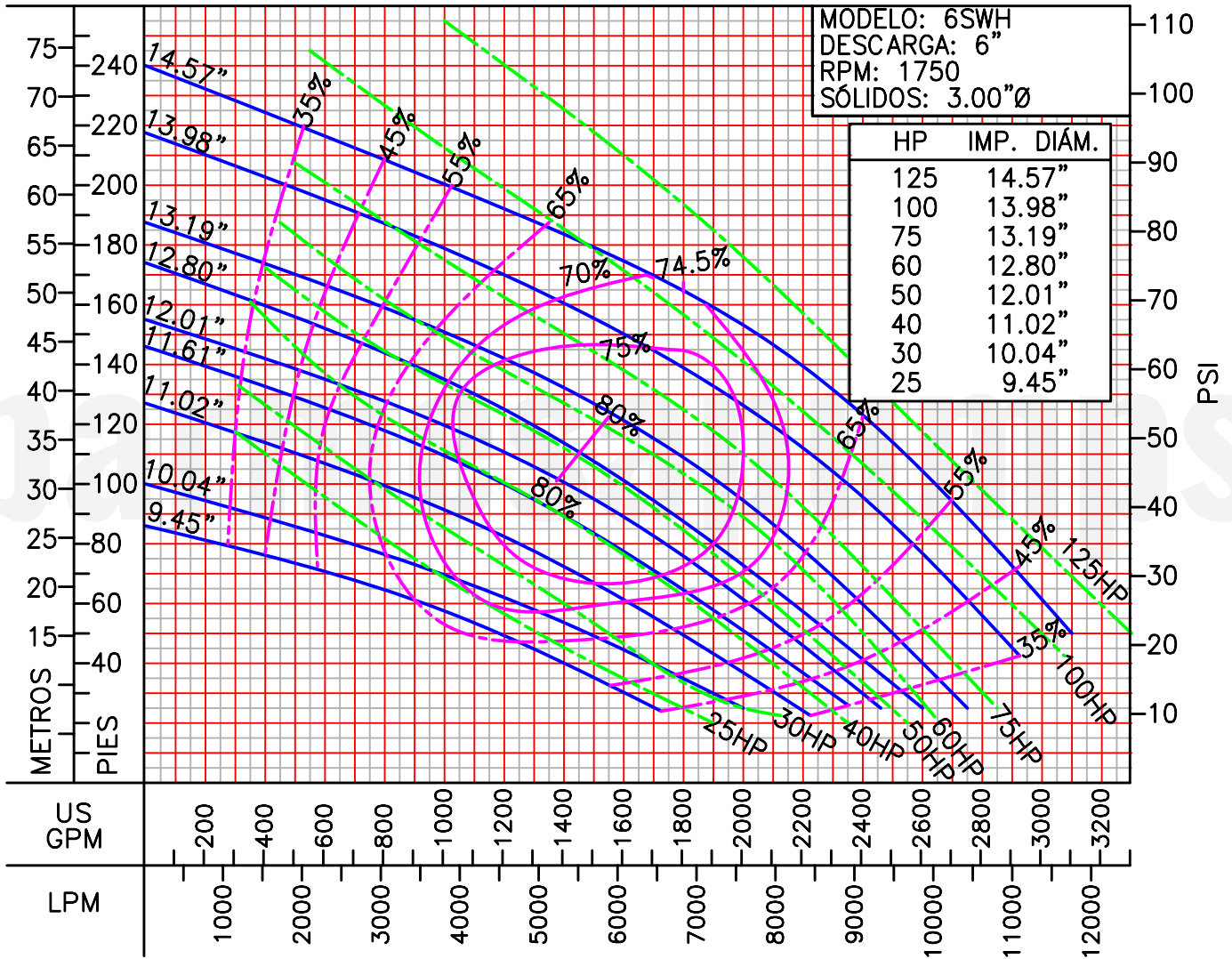


MODELO	CÓDIGO	HP	PH	VOLTAJE	RPM (nom)	CÓDIGO DE ARRANQUE NEMA	AMPERAJE CARGA COMPLETA	FS	AMPERAJE FS	ARM.	TAMAÑO CABLE	PESO (kg)
6SWH25034DS	62172123	25	3	208/230	1750	G	65/59	1.15	74.8/67.8	250	2/3	447
6SWH25044DS	62172124			460			29.5		34			
6SWH30034DS	62172125	30	3	208/230	1750	E	93.4/82.3	1.15	107/94	250	2/3	461
6SWH30044DS	62172126			460		46.7	53					
6SWH40044DS	62172127	40	3	460	1750	E	48	1.15	55.2	250	2/3	474
6SWH50044DS	62172128	50	3	460	1750	F	65	1.15	74.8	320	2/3	509
6SWH60044DS	62172129	60	3	460	1750	E	76.6	1.15	88.1	320	2/3	524
6SWH75044DS	62172130	75	3	460	1750	G	105	1.15	120.7	320	2/3	540
6SWH100044DS	62172131	100	3	460	1750	E	132.5	1.15	152.4	320	2/3	556
6SWH125044DS	62172132	125	3	460	1750	F	164.3	1.15	189	320	2/3	573
6SWH7536DS	62172133	7.5	3	208/230	1150	J	22/20	1.15	23	250	10/4	362
6SWH7546DS	62172134			460			10		11.5			
6SWH10036DS	62172135	10	3	208/230	1150	E	29/27	1.15	37/33	250	10/4	370
6SWH10046DS	62172136			460			13.5		18.4			
6SWH15036DS	62172137	15	3	208/230	1150	H	47/43	1.15	54/49.4	250	2/3	381
6SWH15046DS	62172138			460			21.5		24.7			
6SWH20036DS	62172139	20	3	208/230	1150	E	44.3/49.2	1.15	51/56.6	250	2/3	392
6SWH20046DS	62172140			460			24.6		28.3			
6SWH25036DS	62172141	25	3	208/230	1150	G	72.9/68.7	1.15	83.8/66.6	320	2/3	433
6SWH25046DS	62172142			460			36.4		41.80			
6SWH30036DS	62172143	30	3	208/230	1150	E	88/80	1.15	101/92	320	2/3	446
6SWH30046DS	62172144			460			44		50.6			
6SWH40046DS	62172146	40	3	460	1150	E	107	1.15	123	320	2/3	459

Nota: cables tamaño 18/5 en sello de humedad y sensor de temperatura para todos los modelos.

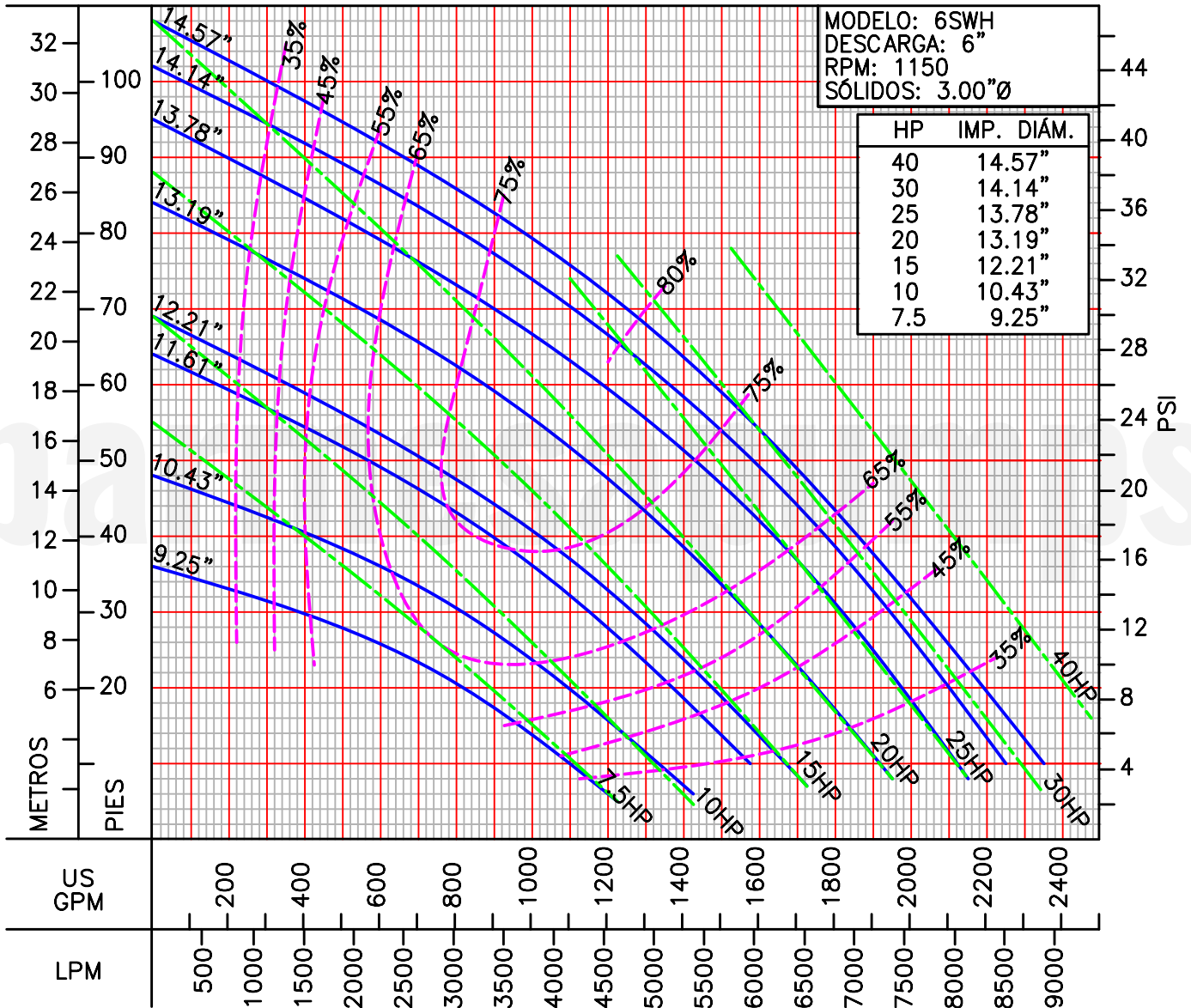
¡IMPORTANTE!

1. No utilice la bomba para bombear líquidos explosivos ni corrosivos.
2. Esta bomba no está aprobada para ser utilizada en piscinas, instalaciones recreativas, o cualquier aplicación donde el contacto humano con la bomba sea común.
3. Los sensores de humedad y temperatura deben estar conectados para validar la garantía.



LÍQUIDO: AGUA
GRAVEDAD ESPECÍFICA: 1.00

TEMPERATURA: 21 °C (70 °F)
DIÁM. MÁXIMO SÓLIDOS: 3.00"Ø



LÍQUIDO: AGUA
GRAVEDAD ESPECÍFICA: 1.00

TEMPERATURA: 21 °C (70 °F)
DIÁM. MÁXIMO SÓLIDOS: 3.00"Ø