

# BOMBA SUMERGIBLE PARA AGUAS NEGRAS

Serie: **8SWM-DS**

75 - 150 HP @ 1750 RPM

25 - 100 HP @ 1150 RPM

Paso de esfera: 3.5"



## DESCARGA

8" (20.32 cm), 125 lb, brida horizontal, ANSI y ranurada para brida ISO de 150 mm.

## TEMPERATURA DEL LÍQUIDO

40°C (104°F) continuo

## VOLUTA

Hierro gris ASTM A-48 clase 30

## CUBIERTA DEL MOTOR

Hierro gris ASTM A-48 clase 30

## PLACA DE SELLO

Hierro gris ASTM A-48 clase 30

## IMPULSOR

**Diseño:** 2 álabes, tipo cerrado, con venas en la parte posterior. Balanceado dinámicamente.

**Material:** hierro dúctil ASTM A-536, 65-45-12.

## FLECHA

Acero inoxidable serie 416

## TORNILLERÍA

Acero inoxidable serie 300

## EMPAQUES

Buna-N

## SOPORTE DE IZAJE

Acero inoxidable serie 300

## SUMERSIÓN MÁXIMA

20 metros (66 ft)

## PINTURA

Esmalte brillante base agua

## SELLO

**Diseño:** doble, mecánico, lubricado en aceite.

**Material:** carbón en caras giratorias interiores y caras fijas de cerámica. Carburo de silicio en caras giratorias y fijas exteriores. Elastómero de Buna-N y herrajes de acero inoxidable serie 300.

## CABLE

12 metros, caja sellada con resina epoxi, con ojal de presión secundario para sellar y aliviar la tensión.

## BALEROS

**Superior:** de bolas, una sola fila y lubricado en aceite para carga radial.

**Inferior:** de bolas, doble fila y lubricado en aceite para cargas radiales y axiales.

## MOTOR

NEMA trifásico 208/230 y 460 V, eficiencia *premium*, en cámara de aceite, inducción jaula de ardilla, con capacidad para operar con inversor de frecuencia. Aislamiento clase H. Requiere protección por sobrecarga en el panel de control.

## SENSOR DE HUMEDAD

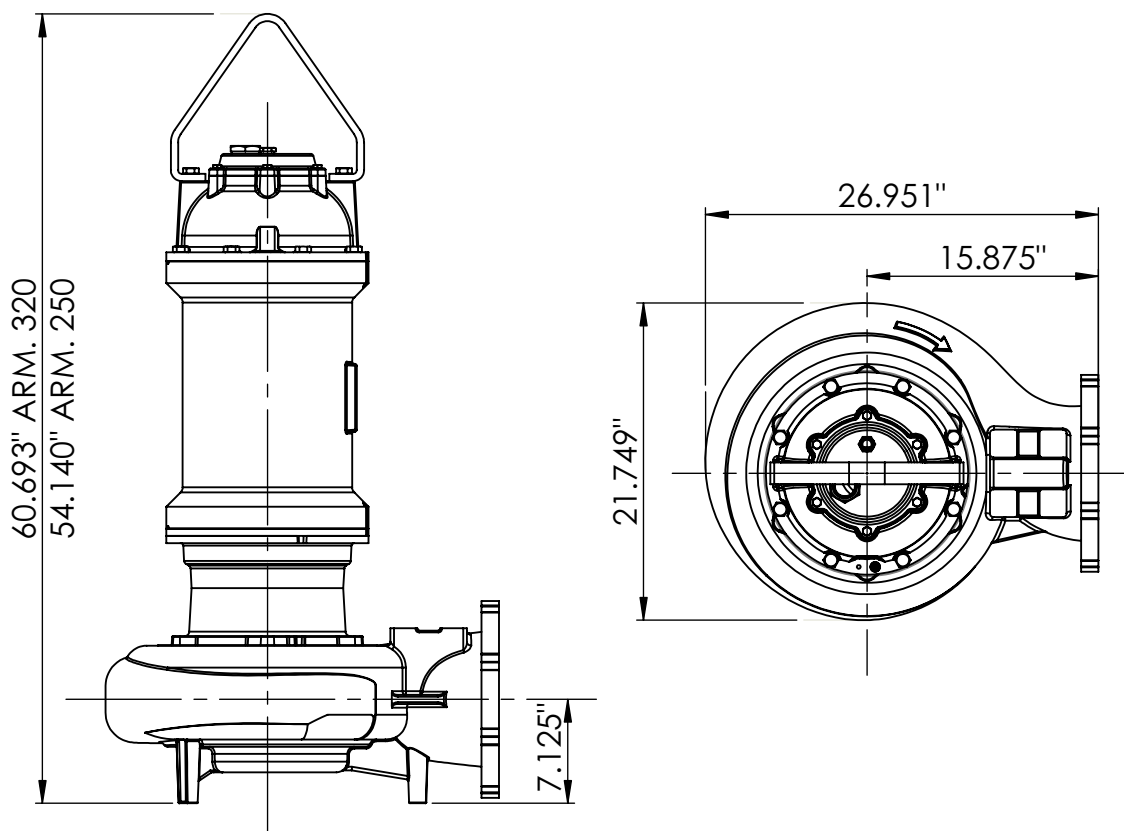
Normalmente abierto (N/A), requiere relé y panel.

## SENSOR DE TEMPERATURA

Normalmente cerrado (N/C), para ser conectado en serie con el circuito de control.

## EQUIPAMIENTO OPCIONAL

Codo de acoplamiento móvil, kit de patas y material del sello.



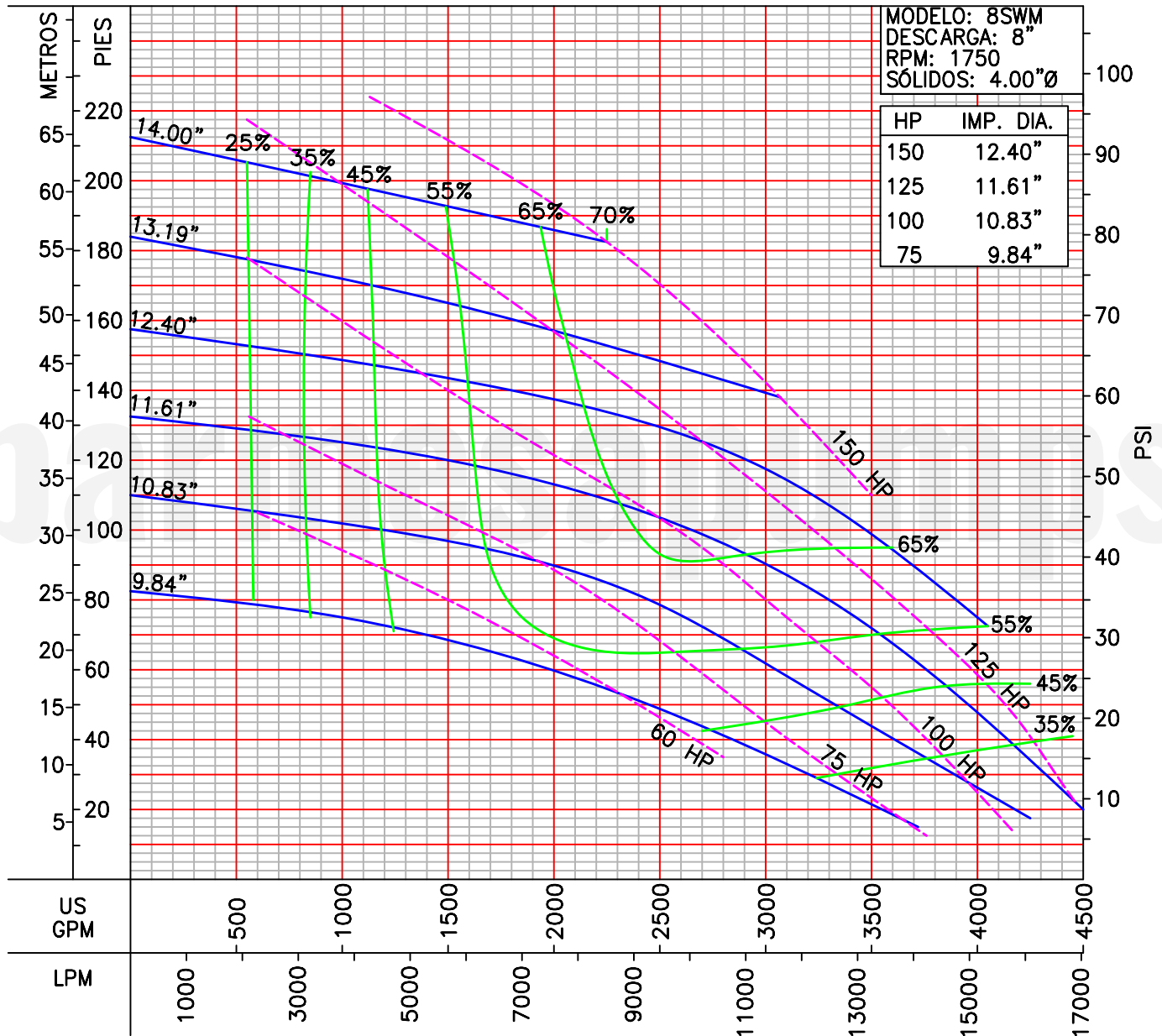
barmesapumps

MODELO	CÓDIGO	HP	PH	VOLTAJE	RPM (nom)	CÓDIGO DE ARRANQUE NEMA	AMPERAJE CARGA COMPLETA	FS	AMPERAJE FS	ARM.	TAMAÑO CABLE	PESO (kg)
8SWM75044DS	62172220	75	3	460	1750	G	105	1.15	120.7	320	2/4	721
8SWM100044DS	62172221	100	3	460	1750	E	132.5	1.15	152.4	320	2/4	757
8SWM125044DS	62172222	125	3	460	1750	F	164.3	1.15	189	320	1/01/4	327
8SWM150044DS	62172223	150	3	460	1750	D	187	1.15	215	360	1/01/4	821
8SWM25036DS	62172224	25	3	208/230	1150	G	72.9/68.7	1.15	83.8/66.6	320	2/4	467
8SWM25046DS	62172225	25	3	460	1150	G	36.4	1.15	41.8			467
8SWM30036DS	62172226	30	3	208/230	1150	E	88/80	1.15	101/92	320	2/4	476
8SWM30046DS	62172227	30	3	460	1150	E	44	1.15	50.6			476
8SWM40046DS	62172228	40	3	460	1150	E	107	1.15	123	320	2/4	512
8SWM50046DS	62172229	50	3	460	1150	H	76	1.15	87.4	360	2/4	540
8SWM60046DS	62172230	60	3	460	1150	F	86	1.15	98.9	360	2/4	549
8SWM75046DS	62172231	75	3	460	1150	H	109	1.15	125.4	360	2/4	592
8SWM100046DS	62172232	100	3	460	1150	E	135	1.15	155.2	360	2/4	640

Nota: cables tamaño 18/5 en sello de humedad y sensor de temperatura para todos los modelos.

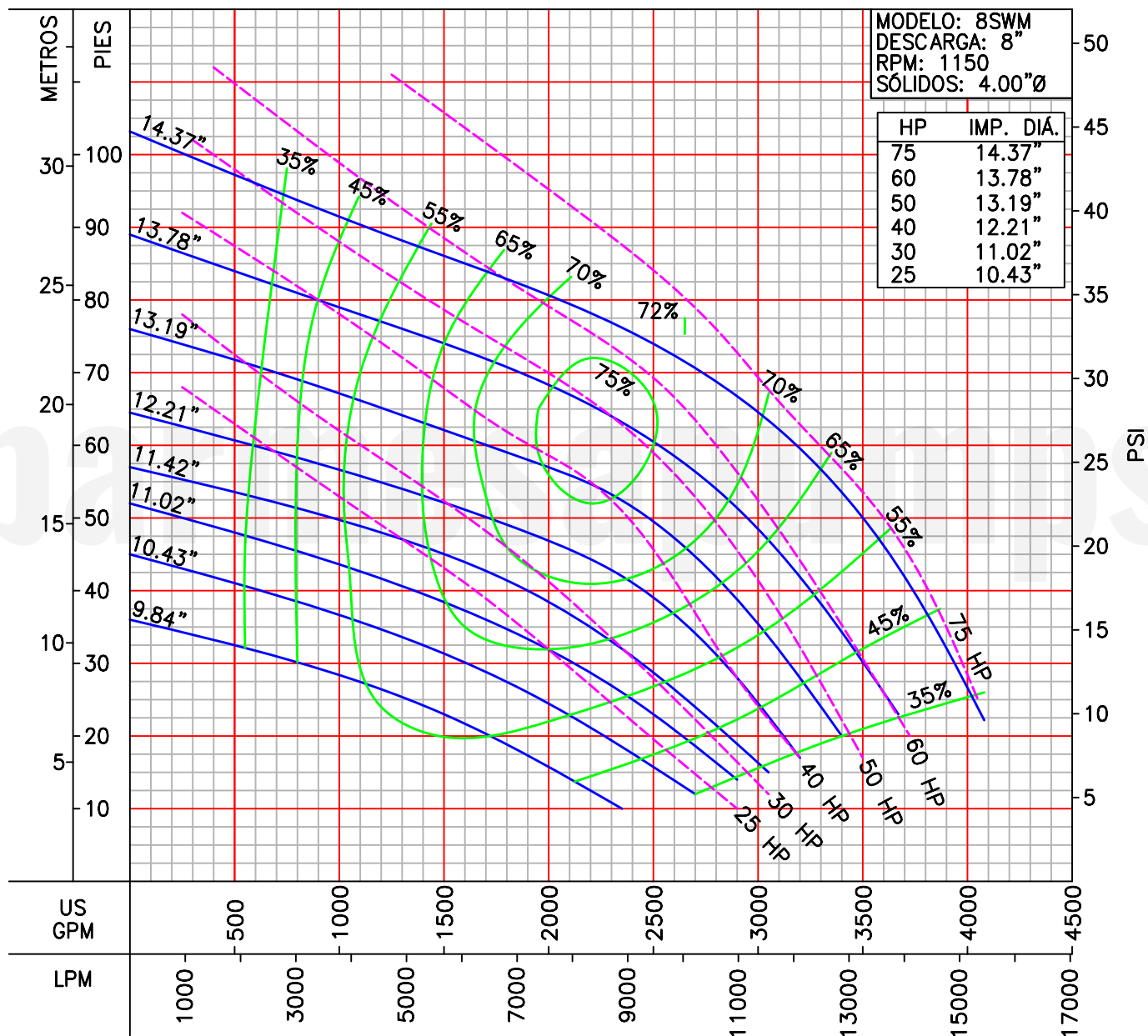
**¡IMPORTANTE!**

1. No utilice la bomba para bombear líquidos explosivos ni corrosivos.
2. Esta bomba no está aprobada para ser utilizada en piscinas, instalaciones recreativas, o cualquier aplicación donde el contacto humano con la bomba sea común.
3. Los sensores de humedad y temperatura deben estar conectados para validar la garantía.



LÍQUIDO: AGUA  
GRAVEDAD ESPECÍFICA: 1.00

TEMPERATURA: 21 °C (70 °F)  
DIÁM. MÁXIMO SÓLIDOS: 3.5"Ø



LÍQUIDO: AGUA  
GRAVEDAD ESPECÍFICA: 1.00

TEMPERATURA: 21 °C (70 °F)  
DIÁM. MÁXIMO SÓLIDOS: 3.5"Ø