

EQUIPO CONTRA INCENDIO ECI CABEZAL ENGRANADO

Modelo: ECI-BMVF42-40/4TNV98
Punto de operación:
180 GPM @ 180 PSI



Equipo contraincendios para alta presión, diseñado especialmente para edificios de gran altura donde se requiere llevar agua a hidrantes/rociadores hasta puntos elevados a una mayor presión.

CARACTERÍSTICAS

- ▶ Equipo integrado en una sola base acoplada a cabezal engranado. Incluye tanque de combustible.
- ▶ Probado hidrostáticamente en fábrica por un lapso de 2 horas continuas y calibrado al punto de operación especificado.
- ▶ Incluye tablero de control principal de 1 o 2 baterías y tablero de arranque manual.
- ▶ Incluye precalentador con control de temperatura (termostato).
- ▶ Garantía de 3 años por defecto de fábrica.
- ▶ No incluye batería.

DATOS DE LA BOMBA VERTICAL MULTIPASOS

| | | | |
|-------------------------------|---------------------------|------------------------------------|-----------------------------|
| Modelo de bomba: | BMVF42-40 | Tipo de brida: | ANSI 300 |
| Presión máxima: | 300 PSI | Cámara de succión/descarga: | Hierro gris / Hierro dúctil |
| Ø Succión/Descarga: | 3" x 3" | Rodamientos: | Carburo de tungsteno |
| Potencia requerida: | 40 | Soporte/base: | Hierro gris |
| Impulsor: | Acero inoxidable AISI 304 | Flecha: | Acero inox. AISI 304/16L |
| Casquillo o cubierta : | | Acoplamiento: | Hierro dúctil |



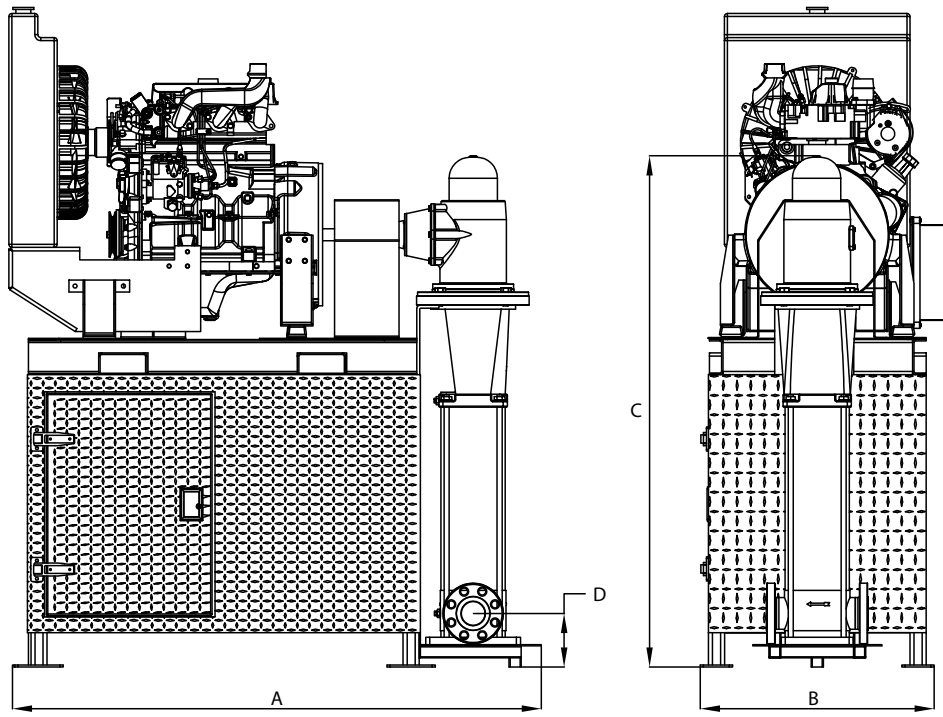
Tablero de arranque manual

DATOS DEL MOTOR A DIÉSEL

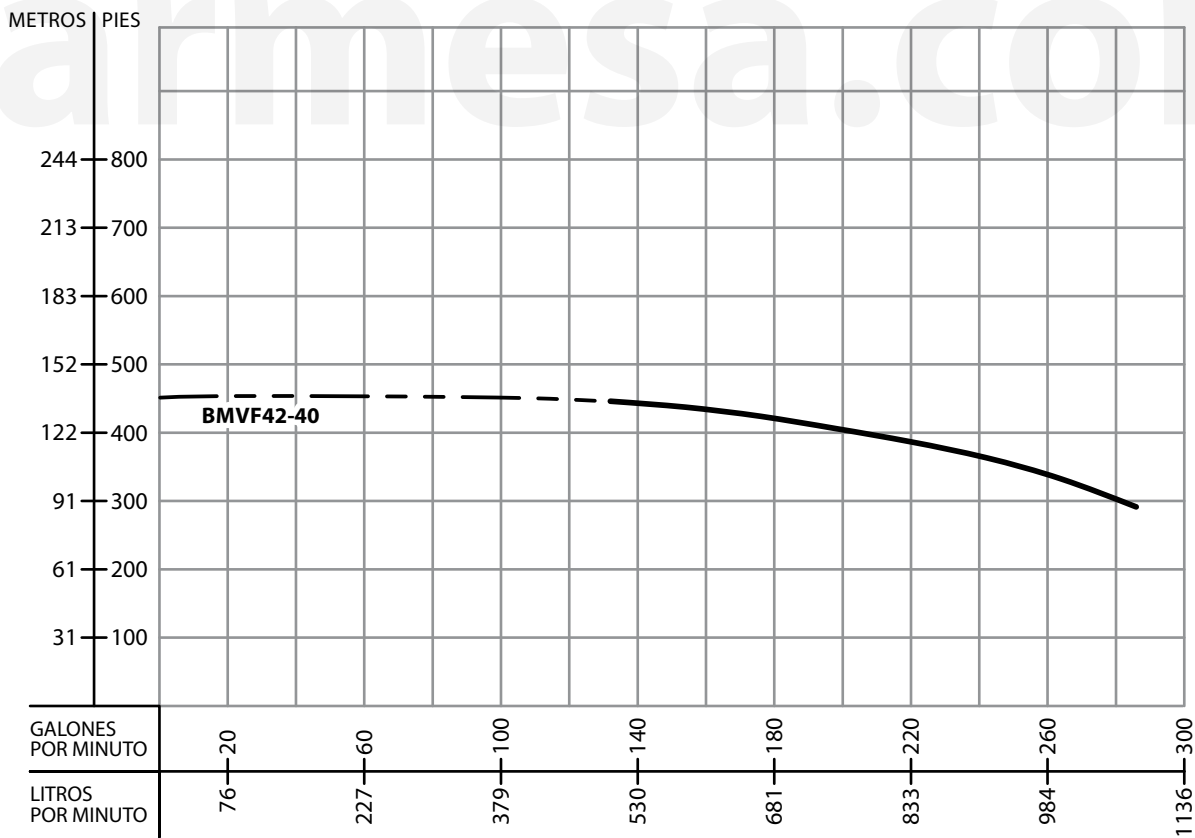
| | | | |
|--------------------|---------|-------------------------------|-------------------|
| Motor: | YANMAR | Desplazamiento: | 3.319 L |
| Potencia: | 67 HP | Carrera pistón: | 90 mm |
| RPM: | 2500 | Tipo de arranque: | Eléctrico 12 VDC |
| Cilindros: | 4 | Sist. combustión: | Inyección directa |
| Aspiración: | Natural | Sist. de enfriamiento: | Agua |



Tablero principal
1 o 2 baterías



| MODELO DEL EQUIPO | HP | RPM | DIMENSIONES (cm) | | | | PESO (kg) |
|----------------------|----|------|------------------|----|-----|----|-----------|
| | | | A | B | C | D | |
| ECI-BMVF42-40/4TNV98 | 67 | 2500 | 165 | 74 | 163 | 16 | 705 |



Barnes de México, S.A. de C.V.
 D. Ladrón de Guevara 302 ote.
 C.P. 64500 Monterrey N.L. México
 Tel. 81.8863.3737 / 81.8351.3737
 Fax. 81.8331.1777 / 81.8351.9609
 ventas@barnes.com.mx
www.barnesa.com