

Serie SW

6SWL / M / H

15-125 HP @ 1750 RPM

7.5-40 HP @ 1150 RPM



¡IMPORTANTE! - Lea todas las indicaciones en este manual antes de operar o dar mantenimiento a la bomba.

Antes de la instalación, lea atentamente las siguientes instrucciones. El incumplimiento de estas instrucciones de seguridad podría causar lesiones corporales graves, la muerte y/o daños materiales. Cada producto Barmesa se examina cuidadosamente para asegurar un rendimiento adecuado. Siga estas instrucciones para evitar problemas de funcionamiento potenciales, y asegurar así años de servicio sin problemas.

⚠ PELIGRO Indica una situación de peligro inminente que, si no se evita, PROVOCARÁ lesiones graves o la muerte.

⚠ ADVERTENCIA Indica una situación de peligro inminente que, si no se evita, PUEDE producir lesiones graves o la muerte.


⚠ PRECAUCIÓN Indica una situación potencialmente peligrosa que, de no evitarse, PUEDE provocar lesiones leves o moderadas.


¡IMPORTANTE! - *Barnes de México, S. A. de C. V. no es responsable de las pérdidas, lesiones o muerte como consecuencia de no observar estas precauciones de seguridad, mal uso o abuso de las bombas o equipos.*

⚠ **TODOS LOS PRODUCTOS DEVUELTOS DEBEN LIMPIARSE, DESINFECTARSE O DESCONTAMINARSE ANTES DEL EMBARQUE, PARA ASEGURAR QUE NADIE SERÁ EXPUESTO A RIESGOS PARA LA SALUD DURANTE EL MANEJO DE DICHO MATERIAL. TODAS LAS LEYES Y REGLAMENTOS ATRIBUIBLES SE APLICARÁN.**

⚠ ADVERTENCIA Las conexiones de instalación, cableado y de unión deben estar en conformidad con el Código Eléctrico Nacional y todos los códigos estatales y locales aplicables. Los requisitos pueden variar dependiendo del uso y ubicación.

⚠ ADVERTENCIA La instalación y servicio deberá ser realizado por personal calificado.

 Manténgase alejado de las aberturas de succión y descarga. No introduzca los dedos en la bomba con la alimentación conectada; el cortador y/o impulsor giratorio pueden causar lesiones graves.

 Siempre use protección para los ojos cuando trabaje con bombas. No use ropa suelta que pueda enredarse en las piezas móviles.

⚠ PELIGRO Las bombas acumulan calor y presión durante la operación. Permita que la bomba se enfríe antes de manipular o dar servicio a esta o a cualquier accesorio asociado con la bomba.

⚠ PELIGRO Esta bomba no está diseñada para su uso en piscinas o instalaciones de agua donde haya contacto humano con el líquido bombeado.

⚠ PELIGRO Riesgo de descarga eléctrica. Para reducir el riesgo de descarga eléctrica, desconecte siempre la bomba de la fuente de energía antes de manipular cualquier aspecto del sistema de bombeo. Corte la fuente de poder y etiquete.

⚠ ADVERTENCIA No utilice para bombear agua arriba de 40 °C. No exceda las recomendaciones del fabricante sobre el rendimiento máximo de la bomba, o de lo contrario, causará que el motor se sobrecargue.

⚠ PELIGRO No levante, transporte o cuelgue la bomba por los cables eléctricos. El daño a los cables eléctricos puede provocar choque, quemaduras o la muerte. **Nunca** manipule los cables de alimentación conectados con las manos mojadas. Utilice un dispositivo de elevación apropiado.

⚠ ADVERTENCIA Para reducir el riesgo de una descarga eléctrica, la bomba deberá de estar apropiadamente conectada a tierra.

⚠ ADVERTENCIA Las bombas sumergibles para lodos suelen manejar materiales que podrían causar graves enfermedades. Use ropa protectora adecuada al trabajar con una bomba o tubería conectada. Nunca entre a un depósito de aguas residuales después de que ha sido utilizado.

⚠ PELIGRO Una falla en la conexión permanente a tierra de la bomba, motor y/o controles antes de conectarla a la corriente eléctrica puede provocar una electrocución, quemaduras o la muerte.

⚠ PELIGRO Estas bombas no deben instalarse en lugares clasificados como peligrosos de acuerdo con el Código Eléctrico Nacional.

¡IMPORTANTE! - Antes de la instalación, registre el número de modelo, serie, amperios, voltaje, fase y potencia que aparecen en la placa de la bomba para futuras referencias. También registre el voltaje y lecturas de corriente en el arranque:

Modelo monofásico	
A (amperios):	V (voltios):
Modelos trifásicos	
A L1-2:	V L1-2:
A L2-3:	V L2-3:
A L3-1:	V L3-1:

Modelo: _____

Serie: _____

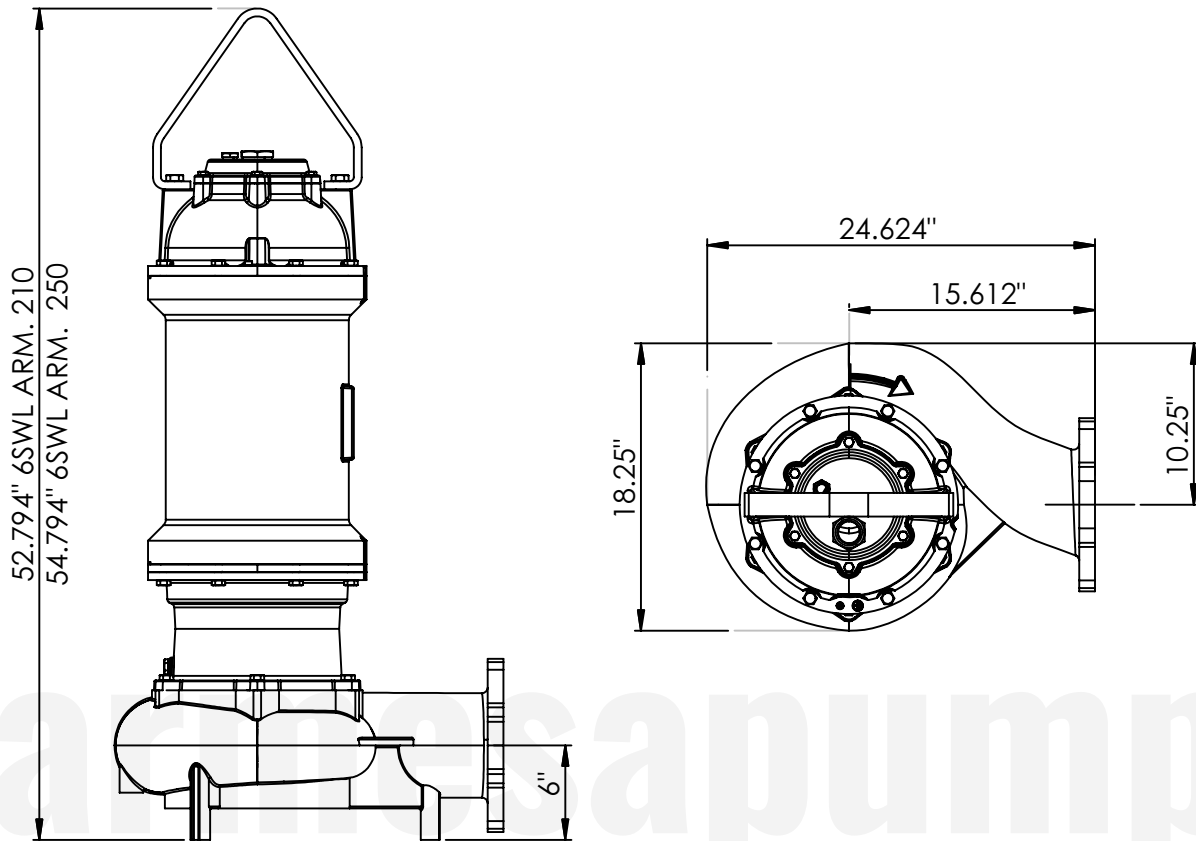
Fases: _____ HP: _____

DESCARGA:	6" 125lb, brida horizontal.
PASO DE ESFERA:	3"
TEMP. DEL LÍQUIDO:	40°C (104°F) máx.
TEMP. AMBIENTE MÍNIMA:	10°C (50°F)
TEMP. AMBIENTE MÁXIMA:	40°C (104°F)
VOLUTA:	Hierro gris ASTM A-48 clase 30
CUBIERTA DEL MOTOR:	Hierro gris ASTM A-48 clase 30
PLACA DE SELLO:	Hierro gris ASTM A-48 clase 30
IMPULSOR:	1 álabe, tipo cerrado, con venas en la parte posterior. Balanceado dinámicamente. Hierro dúctil ASTM A-536, 65-45-12.
FLECHA:	Acero inoxidable serie 416
TORNILLERÍA:	Acero inoxidable serie 300
EMPAQUES:	Buna-N
SOPORTE DE IZAJE:	Acero inoxidable serie 300
SUMERSIÓN MÁXIMA:	20 metros (66 ft)
PINTURA:	Epóxica
SELLO MECÁNICO:	Doble, mecánico, lubricado en aceite. Carbón en caras giratorias interiores y caras fijas de cerámica. Carburo de silicio en caras giratorias y fijas exteriores. Elastómero de Buna-N y herrajes de acero inoxidable serie 300.
CABLE:	12 metros, caja sellada con resina epoxi, con ojal de presión secundario para sellar y aliviar la tensión.
BALERO SUPERIOR:	De bolas, una sola fila y lubricado en aceite para carga radial.
BALERO INFERIOR:	De bolas, doble fila y lubricado en aceite para cargas radiales y axiales.
MOTOR:	NEMA trifásico de eficiencia <i>Premium</i> , 208/230 y 460 V, 60 Hz, en cámara de aceite, de inducción con rotor en jaula de ardilla, apto para operar con inversor de frecuencia. Aislamiento de clase H. Requiere protección contra sobrecargas en el panel de control.
SENSOR DE HUMEDAD:	Normalmente abierto (N/A), requiere relé y panel.
SENSOR DE TEMPERATURA:	Normalmente cerrado (N/C), para ser conectado en serie con el circuito de control.
EQUIPAMIENTO OPCIONAL:	Codo de acoplamiento móvil, kit de patas y material del sello.

TABLA DE TORQUES

HP	Polos	TORQUE OPERACIÓN (% C.C.)	TORQUE ARRANQUE (% C.C.)	CARGA COMPLETA (LB-FT)
5	6	632	233	44.5
7.5	6	422	311	33.2
10	6	316	465	22
15	6	334	254	15
20	6	250	191	20
10	4	600	481	29.5
15	4	400	321	44.5
20	4	336	338	59
25	4	268	271	74
30	4	240	247	89
40	4	291	307	118.2
50	4	251	178	148.4
60	4	232	172	178.2
75	4	266	208	222.2

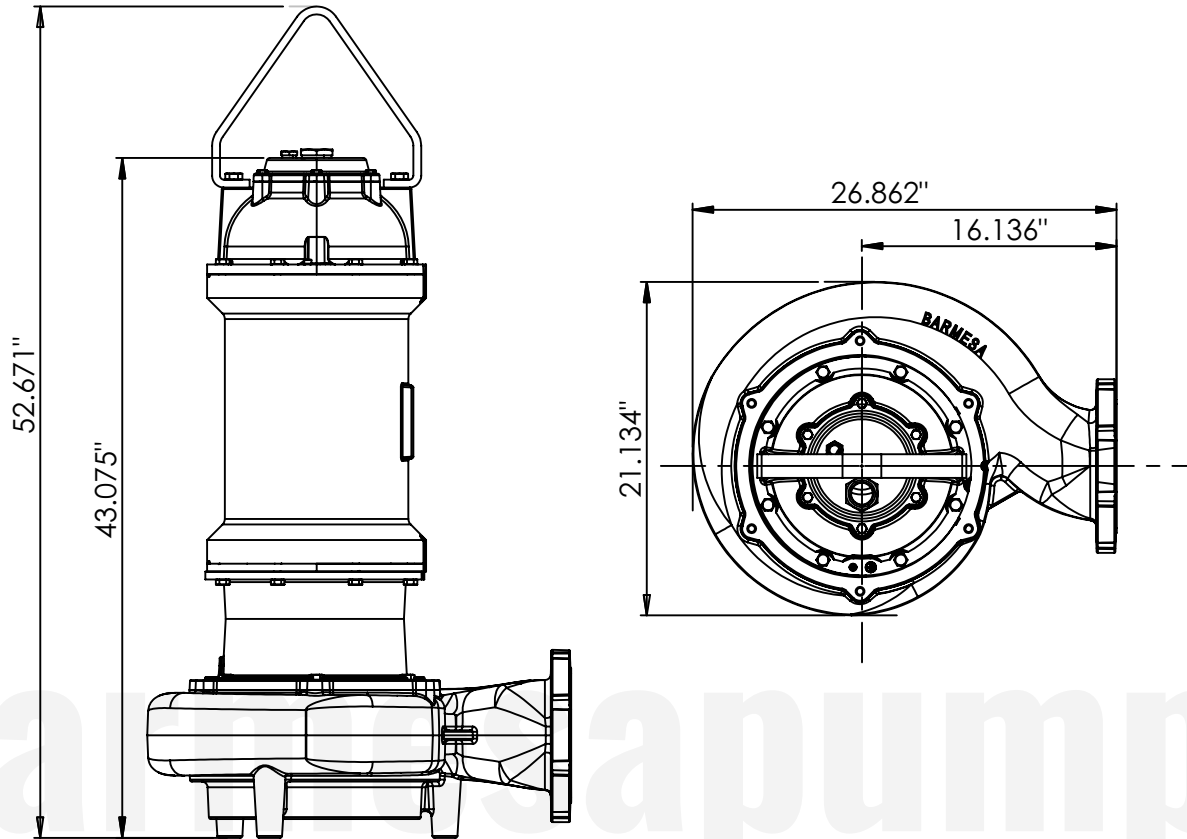
► 6SWL



MODELO	CÓDIGO	HP	F	V	RPM NOM.	CÓDIGO ARR. NEMA	AMPERAJE CARGA COMPLETA	FS	AMPERAJE FS	ARM.	TAMAÑO CABLE	PESO (kg)
6SWL15034DS	62172101	15	3	208/230	1750	E	39/37.2	1.15	45/42.8	210	2/3	314
6SWL15044DS	62172102			460			18.6		21.4		10/4	
6SWL20034DS	62172103	20	3	208/230	1750	J	52.8/48	1.15	60.7/55	250	2/3	373
6SWL20044DS	62172104			460			24.1		27.3		10/4	
6SWL25034DS	62172105	25	3	208/230	1750	G	65/59	1.15	74.8/67.8	250	2/3	384
6SWL25044DS	62172106			460			29.5		34		2/3	
6SWL7536DS	62172107	7.5	3	208/230	1150	J	22/20	1.15	23	250	10/4	358
6SWL7546DS	62172108			460			10		11.5		10/4	
6SWL10036DS	62172109	10	3	208/230	1150	E	29/27	1.15	37/33	250	2/3	363
6SWL10046DS	62172110			460			13.5		18.4		10/4	

- Cables tamaño 18/5 en sello de humedad y sensor de temperatura para todos los modelos.
- Motor adecuado para uso con VFD. Se debe considerar un 30% de aumento o reducción en la velocidad de diseño.

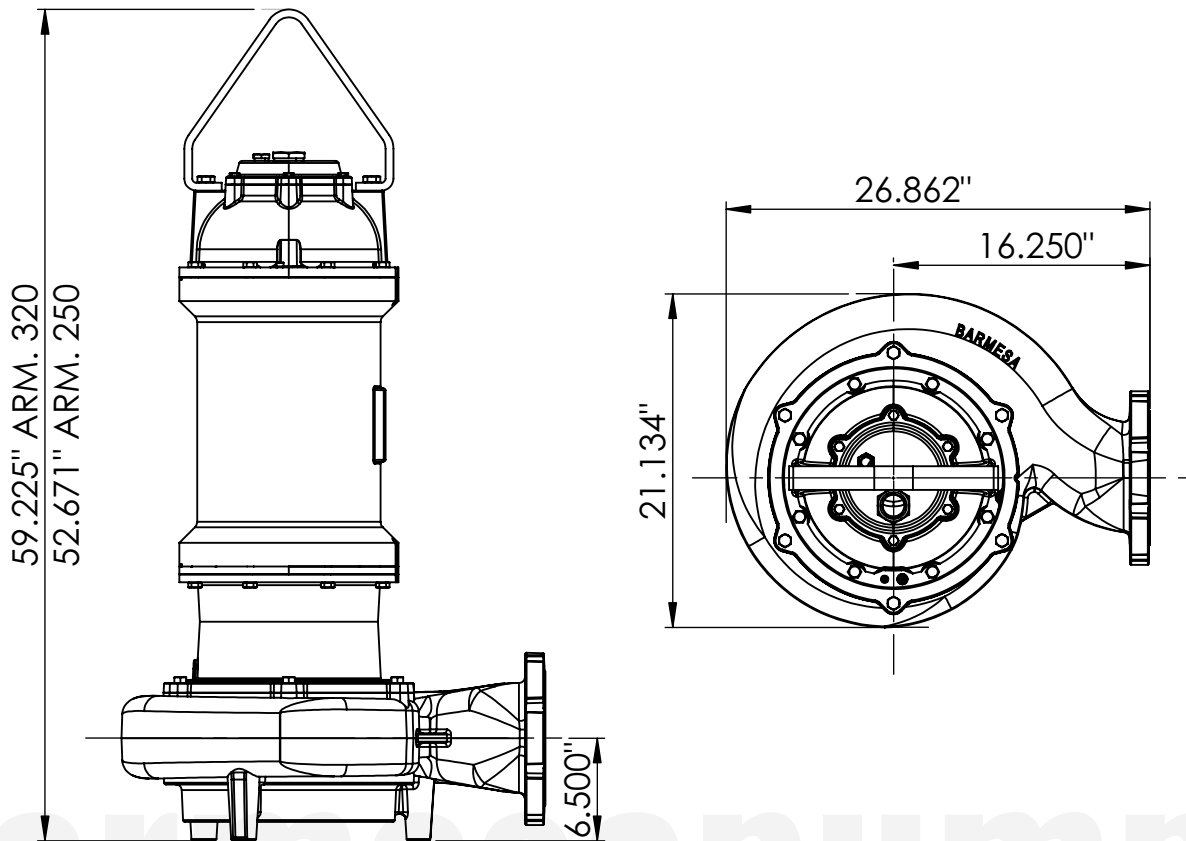
► 6SWM



MODELO	CÓDIGO	HP	F	V	RPM NOM.	CÓDIGO ARR. NEMA	AMPERAJE CARGA COMPLETA	FS	AMPERAJE FS	ARM.	TAMAÑO CABLE	PESO (kg)
6SWM25034DS	62172111	25	3	208/230	1750	G	65/59	1.15	74.8/67.8	250	2/3	447
6SWM25044DS	62172112		3	460	1750		29.5		34			447
6SWM30043DS	62172113	30	3	230	1750	E	93.4/82.3	1.15	107/94	250	2/3	461
6SWM30044DS	62172114		3	460	1750		46.7		53			461
6SWM40044DS	62172116	40	3	460	1750	E	48	1.15	55.2	250	2/3	474
6SWM50044DS	62172118	50	3	460	1750	F	65	1.15	74.8	320	2/3	509
6SWM10036DS	62172119	10	3	208/230	1750	F	29/27	1.15	37/33	250	2/3	370
6SWM10046DS	62172120		3	460	1150		13.5		18.4		10/4	370
6SWM1046DS	62172121	15	3	208/230	1150	H	43	1.15	49.4	250	2/3	381
6SWM1546DS	62172121		3	460	1150		21.5		24.7		10/4	381

- Cables tamaño 18/5 en sello de humedad y sensor de temperatura para todos los modelos.
- Motor adecuado para uso con VFD. Se debe considerar un 30% de aumento o reducción en la velocidad de diseño.

► 6SWH



MODELO	CÓDIGO	HP	F	V	RPM NOM.	CÓDIGO ARR. NEMA	AMPERAJE CARGA COMPLETA	FS	AMPERAJE FS	ARM.	TAMAÑO CABLE	PESO (kg)
6SWH25034DS	62172123	25	3	208/230	1750	G	65/59	1.15	74.8/67.8	250	2/3	447
6SWH25044DS	62172124			460			29.5		34			
6SWH30034DS	62172125	30	3	208/230	1750	E	93.4/82.3	1.15	107/94	250	2/3	461
6SWH30044DS	62172126			460			46.7		53			
6SWH40044DS	62172127	40	3	460	1750	E	48	1.15	55.2	250	2/3	474
6SWH50044DS	62172128	50	3	460	1750	F	65	1.15	74.8	320	2/3	509
6SWH60044DS	62172129	60	3	460	1750	E	76.6	1.15	88.1	320	2/3	524
6SWH75044DS	62172130	75	3	460	1750	G	105	1.15	120.7	320	2/3	540
6SWH100044DS	62172131	100	3	460	1750	E	132.5	1.15	152.4	400	2/3	556
6SWH125044DS	62172132	125	3	460	1750	F	164.3	1.15	189	400	2/3	573
6SWH7536DS	62172133	7.5	3	208/230	1150	J	22/20	1.15	23	250	10/4	362
6SWH7546DS	62172134			460			10		11.5			
6SWH10036DS	62172135	10	3	208/230	1150	E	29/27	1.15	37/33	250	10/4	370
6SWH10046DS	62172136			460			13.5		18.4			
6SWH15036DS	62172137	15	3	208/230	1150	H	47/43	1.15	54/49.4	250	2/3	381
6SWH15046DS	62172138			460			21.5		24.7			
6SWH20036DS	62172139	20	3	208/230	1150	E	49.2/44.3	1.15	56.6/51	250	2/3	392
6SWH20046DS	62172140			460			24.6		28.3			
6SWH25046DS	62172142	25	3	460	1150	G	36.4	1.15	41.80	320	2/3	433
6SWH30046DS	62172144	30	3	460	1150	E	44	1.15	50.6	320	2/3	446
6SWH40046DS	62172146						40		107			

- Cables tamaño 18/5 en sello de humedad y sensor de temperatura para todos los modelos.
- Motor adecuado para uso con VFD. Se debe considerar un 30% de aumento o reducción en la velocidad de diseño.

► Inspección al recibir el producto

Al recibir la bomba, se debe inspeccionar en busca de daños o faltantes. Si se detecta algún daño, presente una reclamación de inmediato a la empresa que entregó la bomba. Si el manual ha sido retirado del embalaje, asegúrese de no perderlo o extraviarlo.

► Almacenamiento

Cualquier producto que sea almacenado por un período superior a seis (6) meses desde la fecha de compra debe ser probado en banco antes de su instalación. Una prueba en banco consiste en verificar que el impulsor gire libremente y realizar una prueba de funcionamiento para asegurar que el motor (y el interruptor, si está presente) operen correctamente.

► Controles

Los modelos manuales requieren un dispositivo de control de la bomba o un panel aprobado por separado para la operación automática. Asegúrese de que las especificaciones eléctricas del control seleccionado coincidan correctamente con las especificaciones eléctricas de la bomba.

► Inmersión

La bomba siempre debe operar en condiciones de inmersión. El nivel mínimo de líquido en el sumidero nunca debe estar por debajo del cuerpo de la bomba (ver Figura 1).

► Instalación

Estas bombas están recomendadas para su uso en un sumidero, pozo o estación de bombeo. El sumidero, pozo o estación de bombeo deberá estar sellado y ventilado de acuerdo con los códigos locales de plomería. Esta bomba está diseñada para bombear aguas residuales, efluentes o aguas servidas, líquidos no explosivos y no corrosivos, y NO debe instalarse en lugares clasificados como peligrosos de acuerdo con el Código Nacional Eléctrico (NEC) ANSI/NFPA 70 o el Código Eléctrico Canadiense (CEC). La bomba nunca debe instalarse en una zanja, canal o agujero con fondo de tierra. Las patas se hundirán en la tierra y la succión se obstruirá.

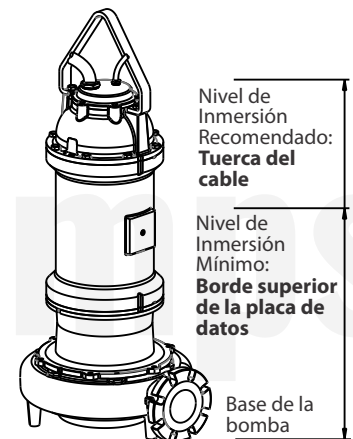


Figura 1

La instalación debe realizarse a una profundidad suficiente para garantizar que toda la plomería esté por debajo de la línea de congelación. Si esto no es posible, retire la válvula de retención y dimensione el pozo para acomodar el volumen adicional de flujo inverso. Además, tenga en cuenta que este modelo de bombas debe operar en posición vertical para su correcto funcionamiento.

Las bombas se instalan comúnmente en estaciones o pozos simples o dobles con un sistema de riel deslizante (Barmesa SRC), que permite instalar o retirar la(s) bomba(s) sin necesidad de que el personal entre en la estación, o colocarlas sobre el fondo del pozo.

► Tubería de descarga

La tubería de descarga debe ser lo más corta posible y tener un diámetro no menor al de la descarga de la bomba. No reduzca el tamaño de la tubería de descarga por debajo del proporcionado en la bomba. Se recomienda instalar una válvula de retención y una válvula de cierre en cada bomba. La válvula de retención se utiliza para evitar el flujo inverso hacia el sumidero. La válvula de cierre se utiliza para detener manualmente el flujo del sistema durante el mantenimiento de la bomba.

► Controles de nivel de líquido

Los controles de nivel deben montarse en la tubería de descarga, en un soporte de cable o en un poste para flotadores. El control de nivel debe tener un espacio adecuado para que no se quede atascado en su recorrido y que la bomba esté completamente sumergida cuando el control de nivel esté en modo "Apagado". Ajustando la cuerda del flotador, se puede cambiar el nivel de control. Se debe observar un ciclo completo de operación para corregir cualquier posible problema.

Se recomienda ajustar el flotador del control de nivel para asegurar que el líquido en el sumidero nunca baje por debajo de la parte superior de la carcasa del motor o un nivel mínimo de 25 centímetros por encima del fondo del pozo.

► Conexiones eléctricas



SIEMPRE CONFÍE EN UN ELECTRICISTA CERTIFICADO PARA LA INSTALACIÓN.

Cable de alimentación

El cable de alimentación conectado a la bomba no debe ser modificado de ninguna manera, excepto para acortarlo según la aplicación específica. Cualquier empalme entre la bomba y el panel de control debe realizarse de acuerdo con los códigos eléctricos. Se recomienda que una caja de conexiones, si se utiliza, esté montada fuera del sumidero o que tenga al menos una construcción NEMA 4 si se encuentra dentro del pozo húmedo.

Se recomienda ajustar el flotador del control de nivel para asegurar que el líquido en el sumidero nunca baje por debajo de la parte superior de la carcasa del motor o un nivel mínimo de 25 centímetros por encima del fondo del pozo.



NO USE EL CABLE DE ALIMENTACIÓN PARA LEVANTAR LA BOMBA.

Protección contra sobrecargas

Trifásico: El sensor térmico de contacto normalmente cerrado (N/C) está incrustado en los devanados del motor y detectará un calor excesivo si ocurre una condición de sobrecarga. El sensor térmico se activará cuando los devanados se calienten demasiado y se reiniciará automáticamente cuando el motor de la bomba se enfríe a una temperatura segura. Se recomienda que el sensor térmico se conecte en serie con un dispositivo de alarma para alertar al operador de una condición de sobrecarga, y/o con la bobina del arrancador del motor para detener la bomba. En caso de una sobrecarga, la fuente de esta condición debe ser identificada y reparada.



¡IMPORTANTE! - El protector de sobrecarga se reiniciará automáticamente y arrancará la bomba después de que el motor se haya enfriado a una temperatura segura. En caso de una sobrecarga, se debe identificar la fuente de esta condición y corregirla de inmediato.



NO PERMITA QUE LA BOMBA REALICE CICLOS O FUNCIONE SI SE PRODUCE UNA CONDICIÓN DE SOBRECARGA.

Sensores de humedad: Un sensor de contacto normalmente abierto (N/O), con una clasificación de 1 watt a 330K ohms, 500 voltios, está instalado en la cámara del sello de la bomba para detectar cualquier presencia de humedad. Se recomienda que este detector esté conectado en serie con un dispositivo de alarma o la bobina del arrancador del motor para alertar al operador de que se ha detectado humedad. En caso de detectar humedad, verifique la continuidad de los conductores de la sonda del sensor de humedad individual (resistencia = no hay humedad) y revise la caja de conexiones/caja de control en busca de contenido de humedad.

Estas situaciones pueden inducir una señal falsa en el circuito de detección de humedad. Si ninguna de las pruebas anteriores resulta concluyente, se debe retirar la(s) bomba(s) y reparar la fuente de la falla.



SI SE HA DETECTADO HUMEDAD, SE DEBE REALIZAR MANTENIMIENTO LO ANTES POSIBLE.

Si la corriente a través del sensor de temperatura excede los valores indicados, se debe usar un relé de circuito de control intermedio para reducir la corriente, de lo contrario el sensor no funcionará correctamente.

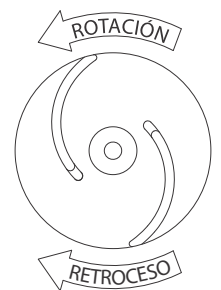
VALORES ELÉCTRICOS DEL SENSOR DE TEMPERATURA		
Voltaje	Amperios Continuos	Amperios de irrupción
110-120	3.00	30.0
220-240	1.50	15.0
440-480	0.75	7.5
600	0.60	6.0

Tamaño del cable: Si se requiere un cable de alimentación más largo, consulte a un electricista calificado para seleccionar el tamaño de cable adecuado.

► Pre-operación

1. Verificar voltaje y fase - Compare la información de voltaje y fase grabada en la placa de identificación de la bomba.

2. Verificar la rotación de la bomba - Una rotación incorrecta del motor puede resultar en un mal rendimiento de la bomba y dañar tanto el motor como la bomba. Verifique la rotación en unidades trifásicas aplicando momentáneamente energía y observe el "retroceso".



Parte inferior de la bomba

El retroceso siempre debe ser en sentido contrario a las agujas del reloj, visto desde el extremo del motor o en sentido opuesto a la rotación del impulsor. La rotación del impulsor es en sentido contrario a las agujas del reloj, visto desde la parte inferior de la bomba.

3. Placa de identificación - Registre la información de la placa de identificación de la bomba en el dibujo al frente del manual para referencia futura.

4. Prueba de aislamiento - Se debe realizar una prueba de aislamiento (megger) en el motor antes de poner la bomba en servicio. Los valores de resistencia (ohms), así como el voltaje (voltios) y la corriente (amperios), deben ser registrados.

5. Prueba de vaciado - Asegúrese de que la bomba esté correctamente cableada, bajada al pozo, sumidero o estación de bombeo. Verifique el sistema llenándolo con líquido y permitiendo que la bomba opere a través de su ciclo de bombeo. El tiempo necesario para vaciar el sistema, o tiempo de vaciado, junto con el volumen de agua, debe ser registrado.

► Mantenimiento

No se requiere lubricación ni mantenimiento. Realice las siguientes inspecciones cuando se retire la bomba de operación o cuando el rendimiento de la bomba se deteriore:

- a. Inspeccione la cámara del motor para verificar el nivel de aceite y posibles contaminaciones.
- b. Inspeccione el impulsor y el cuerpo de la bomba en busca de acumulaciones excesivas o bloqueos.
- c. Inspeccione el motor, los baleros y el sello del eje en busca de desgaste o fugas.

► Servicio

Aceite de enfriamiento - Cada vez que la bomba se retire de operación, se debe verificar visualmente el nivel y la contaminación del aceite de enfriamiento en la carcasa del motor. Para verificar el aceite, coloque la unidad en posición vertical. Retire los tornillos de la tapa y levante el conjunto de la caja de conexiones del motor, **sin desconectar** los cables de los conductores del motor. Con una linterna, inspeccione visualmente el aceite en la carcasa del motor para asegurarse de que esté limpio y claro, de color ámbar claro y libre de partículas en suspensión. El aceite de color blanco lechoso indica la presencia de agua. El nivel de aceite debe estar justo por encima del motor cuando la bomba esté en posición vertical.

Cámara del sello - Drene el aceite de la cámara del sello colocando la bomba de lado y retire el tapón del tubo. Si el aceite contiene una cantidad considerable de agua u otra contaminación, se debe inspeccionar el sello del eje y reemplazar si es necesario.

Prueba de aceite

- Drene el aceite en un recipiente limpio y seco colocando la bomba de lado, retire los tornillos de la tapa y levante el conjunto de la caja de conexiones del motor. En un recipiente separado, drene la cámara del sello retirando el tapón.
- Verifique el aceite para detectar contaminación usando un probador de aceite con un rango de hasta 30 kV de ruptura.
- Si el aceite está limpio y sin contaminación (midiendo más de 15 kV de ruptura), vuelva a llenar la carcasa.
- Si el aceite está sucio o contaminado (o mide menos de 15 kV de ruptura), la bomba debe ser cuidadosamente inspeccionada para detectar fugas en el sello del eje, caja de conexiones, juntas tóricas, tapón de tubo y válvula de presión antes de volver a llenar con aceite.

Una vez reparada la fuga, deseche el aceite viejo de manera adecuada y rellene con aceite nuevo.

Reemplazo de aceite

- Coloque la unidad en posición vertical y rellene con aceite de enfriamiento nuevo según la tabla. Llene hasta justo por encima del motor, ya que debe quedar un espacio de aire en la parte superior de la carcasa para compensar la expansión del aceite.
- Vuelva a ensamblar la junta tórica y la caja de conexiones a la carcasa del motor.
- Aplique un compuesto fijador de roscas a los tornillos de la tapa, colóquelos en los orificios y apriete con un torque de 20.34 Nm.



NO llene en exceso el aceite. Llenar en exceso la carcasa con aceite puede crear una presión hidráulica excesiva y peligrosa, lo que puede dañar la bomba y crear un riesgo. Llenar en exceso de aceite anula la garantía.

Cámara del sello - Llene la cámara completamente con aceite de enfriamiento nuevo o reutilice el aceite no contaminado.

Aceite refrigerante Proveedor/grado recomendado	
BP	Enerpar SE100
Conoco	Pale Parafin 22
Mobile	D.T.E. Oil Light
Shell Canada	Transformer-10
Texaco	Diala-Oil-AX

► Desensamble

Impulsor y Voluta

- Desconecte la alimentación.
- Retire las tuercas hexagonales y levante verticalmente el conjunto de la carcasa del motor y la placa del sello de la voluta.
- Limpie la voluta si es necesario.
- Inspeccione la junta y reemplácela si está cortada o dañada.
- Limpie y examine el impulsor en busca de picaduras o desgaste, y reemplácelo si es necesario. Para retirar el impulsor, retire el tornillo de la tapa y la arandela. Con un extractor de poleas, tire del impulsor directamente del eje y retire la llave cuadrada.

Sondas de humedad

- Drene el aceite de la cámara del sello si aún no se ha hecho.
- Retire los tornillos de la tapa y la manija de elevación.
- Coloque la unidad boca abajo sobre bloques para evitar dañar los cables.
- Retire los tornillos de cabeza hexagonal y levante la placa del sello, junto con los componentes estacionarios del sello, verticalmente desde la carcasa del balero, **cuidando de no dañar el sello**.
- Verifique las sondas del sensor de humedad en busca de daños, reemplácelas retirando los tornillos y desconectando los cables. Luego retire las sondas de la carcasa del balero.

Sello del eje

- Retire el componente rotatorio externo del sello, el resorte y el componente rotatorio interno del eje. Examine todas las partes del sello.
- Inspeccione el sello en busca de signos de patrones de desgaste irregular en los componentes estacionarios, así como astillas y rayaduras en cualquiera de las caras del sello. **NO intercambie los componentes del sello**, reemplace todo el sello del eje. Si reemplaza el sello, retire el componente estacionario haciendo palanca con un destornillador plano.

Motor y baleros

- Retire la voluta, el impulsor, la placa del sello y el sello como se indicó previamente, y drene el aceite de la carcasa del motor.
- Coloque la unidad en posición vertical, utilizando bloques para evitar que la unidad descansa sobre el eje.
- Retire los tornillos, la junta tórica y el conjunto de la caja de conexiones de la carcasa del motor.
- Tome nota de las conexiones y luego retire los cables de los conductores del motor y los cables de los sensores de humedad y temperatura del cable de control retirando los conectores.
- Retire los tornillos de la tapa y levante verticalmente la carcasa del motor de la carcasa del balero.
- Reemplace la junta tórica cuadrada si está dañada o cortada.
- Retire los pernos superiores del motor y levante la campana superior del motor.
- Retire la arandela ondulada.
- Retire el balero superior con un extractor de poleas si está dañado o desgastado.
- Levante verticalmente el estator del rotor/eje.
- Inspeccione los devanados en busca de cortocircuitos y verifique la resistencia. Pruebe los sensores de temperatura comprobando la continuidad entre los cables negro y blanco. Si están defectuosos, póngase en contacto con la fábrica o con una estación de servicio de motores.
- Extraiga el rotor/eje del motor junto con el balero de la carcasa del balero. Retire el balero con un extractor de poleas si está desgastado o dañado. Si el rotor o los devanados del estator están defectuosos, reemplace el motor completo.



¡IMPORTANTE! - Todas las piezas deben estar limpias antes de volver a ensamblar.

► Reensamble

Baleros

- Reemplace los baleros, teniendo cuidado de no dañar el rotor o el eje. Si está equipado, la muesca de llenado debe estar orientada hacia el núcleo del rotor tanto para los baleros superiores como inferiores.
- Aplique un compuesto adhesivo al eje y presione el balero sobre el eje, posicionándolo de manera uniforme sobre el eje aplicando fuerza solo en la carrera interior del balero, hasta que el balero se asiente en el hombro del eje.
- De la misma manera, monte el balero superior en el eje.

Motor

- Deslice el rotor con el balero dentro de la carcasa del balero hasta que el balero se asiente en la parte inferior.
- Coloque la carcasa del motor y el estator en la guía, instale las arandelas onduladas en la campana superior.



¡IMPORTANTE! - Se requieren arandelas onduladas especiales en la carcasa superior del motor para compensar la expansión del eje. Estas arandelas deben reinstalarse correctamente para proporcionar la fuerza descendente constante requerida sobre el eje del motor.

- Coloque la campana superior del motor alineando los orificios y enrosque los tornillos en la carcasa del balero, apriete a un torque de 21.69 Nm.
- Coloque todos los cables del motor por encima del motor. Coloque la junta tórica cuadrada en la carcasa del balero y baje la carcasa sobre el motor y en la guía, alineando la manija para que esté paralela a los relieves de la campana del motor. Aplique compuesto fijador de roscas a los tornillos, colóquelos en los orificios y apriete con un torque de 32.54 Nm.



MANEJE LAS PIEZAS DEL SELLO CON EXTREMO CUIDADO. NO DAÑE LAS SUPERFICIES PULIDAS.

Sello (Ver Figura 2)

- Limpie y engrase ligeramente (**no use grasa**) las cavidades del sello en la carcasa del balero y la placa del sello.
- Engrase ligeramente la superficie exterior de los componentes estacionarios del sello (interno y externo).
- Presione el componente estacionario interno firmemente en la carcasa del balero y el externo en la placa del sello, usando una herramienta empujadora de sellos. No debe entrar en contacto con la cara del sello nada más que la herramienta empujadora.



GOLPEAR LA HERRAMIENTA EMPUJADORA DEL SELLO DAÑARÁ LA CARA DEL SELLO.

- Asegúrese de que los componentes estacionarios estén alineados correctamente y que el anillo de goma no esté fuera de su ranura.
- Engrase ligeramente (**NO use grasa**) el eje y la superficie interior de los fuelles del componente rotatorio.
- Con la superficie pulida hacia la carcasa del balero, deslice el componente rotatorio sobre el eje usando la herramienta empujadora de sellos, hasta que las superficies pulidas queden juntas. Es extremadamente importante mantener las caras del sello limpias durante el montaje. Las partículas de suciedad entre las caras provocarán que el sello tenga fugas.
- Verifique que las lengüetas del retenedor estén alineadas en el componente rotatorio del sello.
- Coloque el resorte sobre el eje y en su lugar en el componente rotatorio, asegurándose de que esté asentado en el retenedor y no descentrado o descansando sobre la cola de los fuelles.
- Engrase ligeramente el eje y la superficie interior del componente rotatorio externo; con la sección trasera orientada hacia la carcasa del balero, deslice el componente rotatorio sobre el eje con la herramienta empujadora de sellos hasta que el retenedor enganche el resorte y el resorte se comprima ligeramente. El resorte debe estar correctamente enganchado en ambos retenedores.
- Coloque la placa del sello sobre el eje en la carcasa del balero, teniendo cuidado de no dañar el componente estacionario externo y alinee los orificios para los tornillos.
- Enrosque los tornillos en la carcasa del balero y apriételes.
- Finalmente, llene nuevamente la cámara con aceite.

Montaje de la caja de conexiones

- Verifique los cables de alimentación y de control en busca de grietas o daños y reemplace la caja de conexiones completa si es necesario. (Ver Figura 3)
- Pase los cables del motor a través de la abertura en la parte superior de la carcasa del motor, revise las fundas y reemplácelas si están dañadas.
- Coloque la junta tórica cuadrada en la caja de conexiones y vuelva a conectar los conductores usando conectores e aisladores. Consulte los esquemas de cableado.
- Vuelva a llenar con aceite de enfriamiento.
- Coloque la caja de conexiones con la junta tórica cuadrada en la carcasa del motor.
- Aplique compuesto fijador de roscas a los tornillos y apriete con un torque de 21.7 Nm.
- Retire las tuercas de prensaestopas, arandelas y los pasacables de la caja de conexiones, inspeccione y reemplace si están dañados (ver Figura 3).
- Vuelva a ensamblar insertando una arandela, un pasacables, otra arandela y la tuerca de prensaestopas en la caja de conexiones.
- Apriete las tuercas de prensaestopas a 20.34 Nm para evitar fugas.

Impulsor y Voluta

- Instale el impulsor aplicando una fina capa de aceite al eje del motor y deslice el impulsor directamente sobre el eje, manteniendo las ranuras de las chavetas alineadas.
- Inserte la chaveta en la ranura.
- Coloque la arandela, aplique imprimador de fijación de roscas (como Loctite® Primer T), y déjelo reposar según las indicaciones del fabricante.
- Aplique compuesto fijador de roscas a las roscas del tornillo de tapa, enrosque en el eje y apriete con un torque de 47.5 Nm.
- Coloque la junta en la voluta e instale el impulsor y el conjunto del motor sobre los espárragos y en la voluta.
- Aplique compuesto fijador de roscas a las roscas de los espárragos, enrosque las tuercas en los espárragos y apriete con un torque de 32.5 Nm.
- Verifique que no haya fricción al girar el impulsor. La distancia entre el impulsor y la voluta debe ser aproximadamente 0.3048 mm.

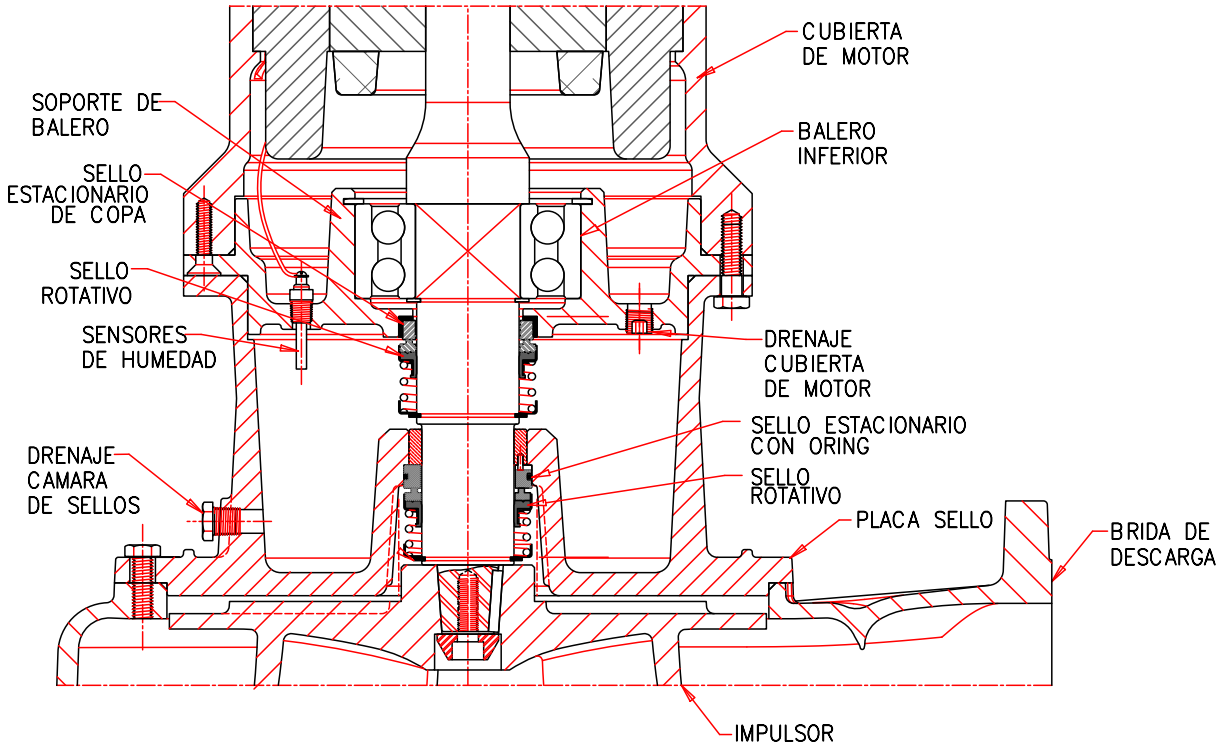


Figura 2

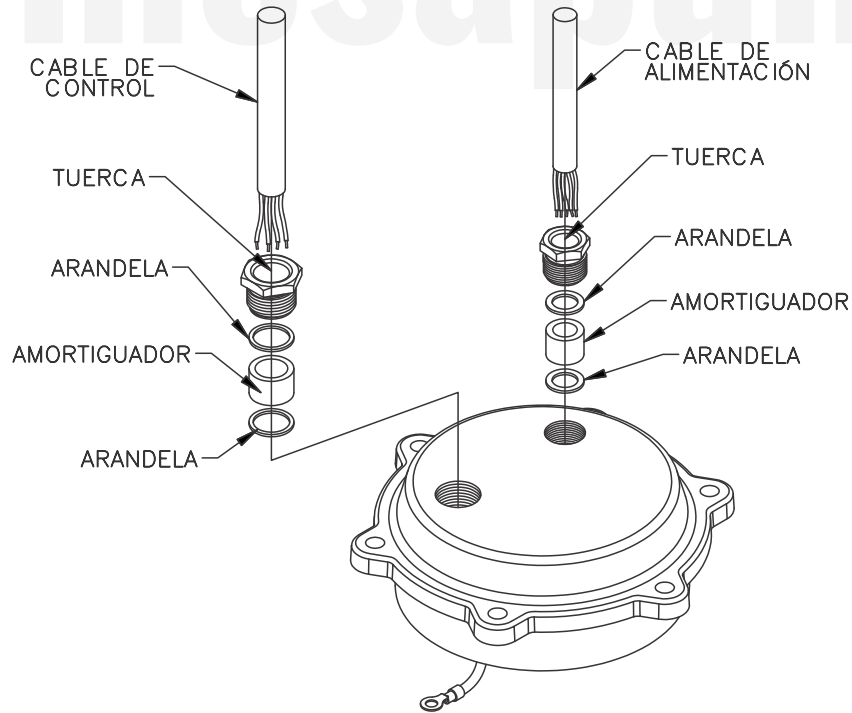
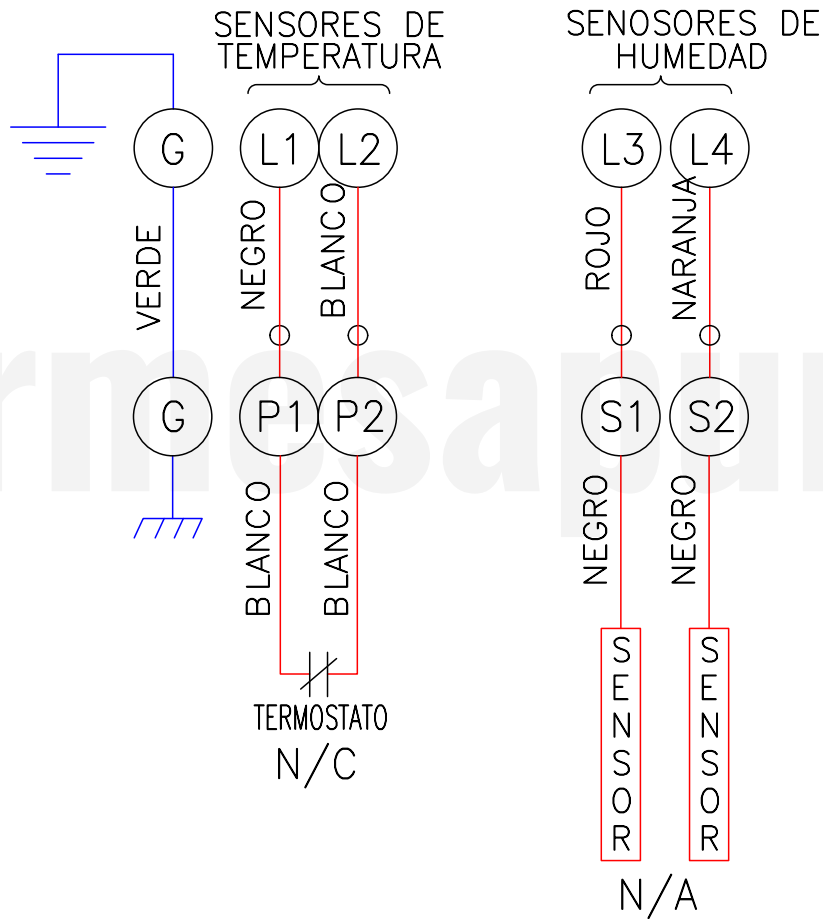
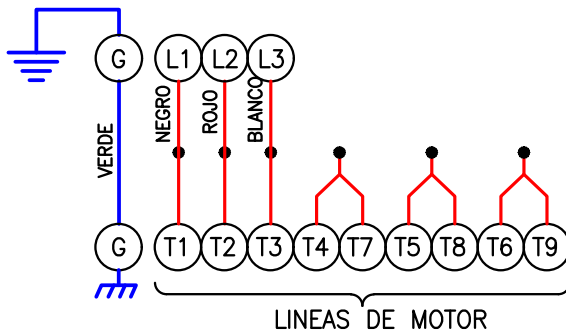


Figura 3

CABLE DE CONTROL



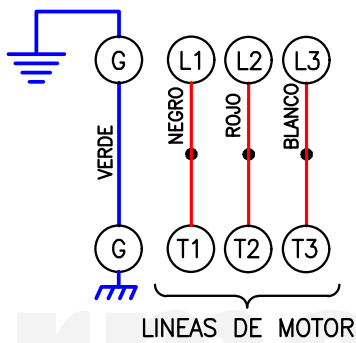
460 V – TRES FASES



LÍNEAS DE MOTOR
TIERRA COLOR VERDE

- 1 A FASE
- 2 A FASE
- 3 A FASE
- 4 & 7 AGRUPAR
- 5 & 8 AGRUPAR
- 6 & 9 AGRUPAR

POTENCIA	POLOS.
15-40	4
5-20	6

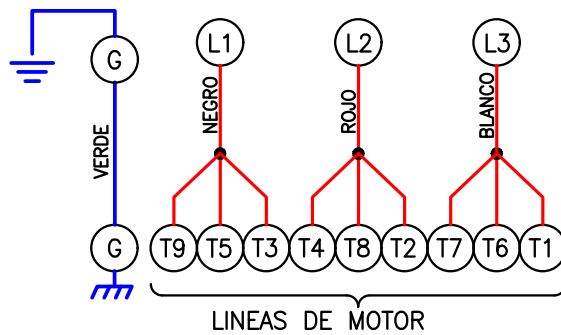


LÍNEAS DE MOTOR
TIERRA COLOR VERDE

- L1 & T1 AGRUPAR
- L2 & T2 AGRUPAR
- L3 & T3 AGRUPAR

POTENCIA	POLOS.
50 - 150	4
25 - 75	6

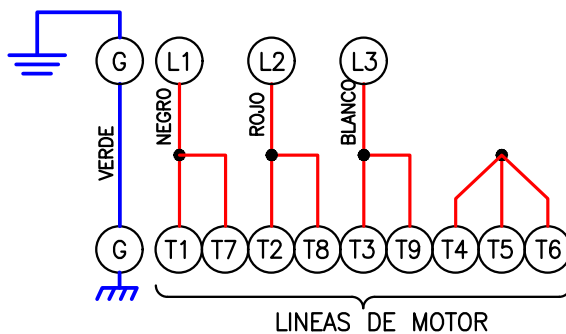
230 V – TRES FASES



LÍNEAS DE MOTOR
TIERRA COLOR VERDE

- 9, 5 & 3 AGRUPAR
- 4, 8 & 2 AGRUPAR
- 7, 6 & 1 AGRUPAR

POTENCIA	POLOS.
20-30	4
5-20	6

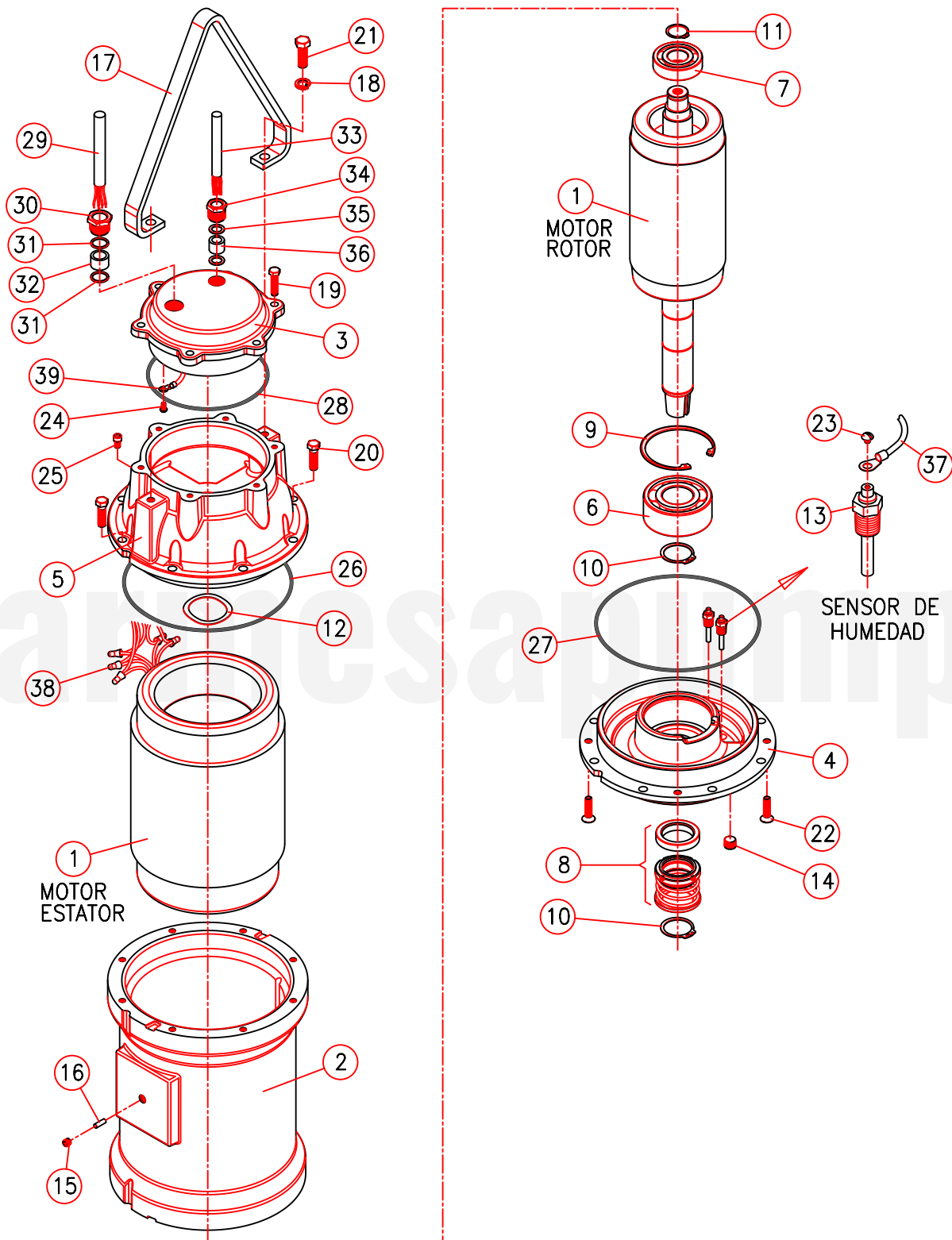


LÍNEAS DE MOTOR
TIERRA COLOR VERDE

- 1 & 7 A FASE
- 2 & 8 A FASE
- 3 & 9 A FASE
- 4, 5 & 6 AGRUPAR

POTENCIA	POLOS.
15	4

► Motor armazón 210



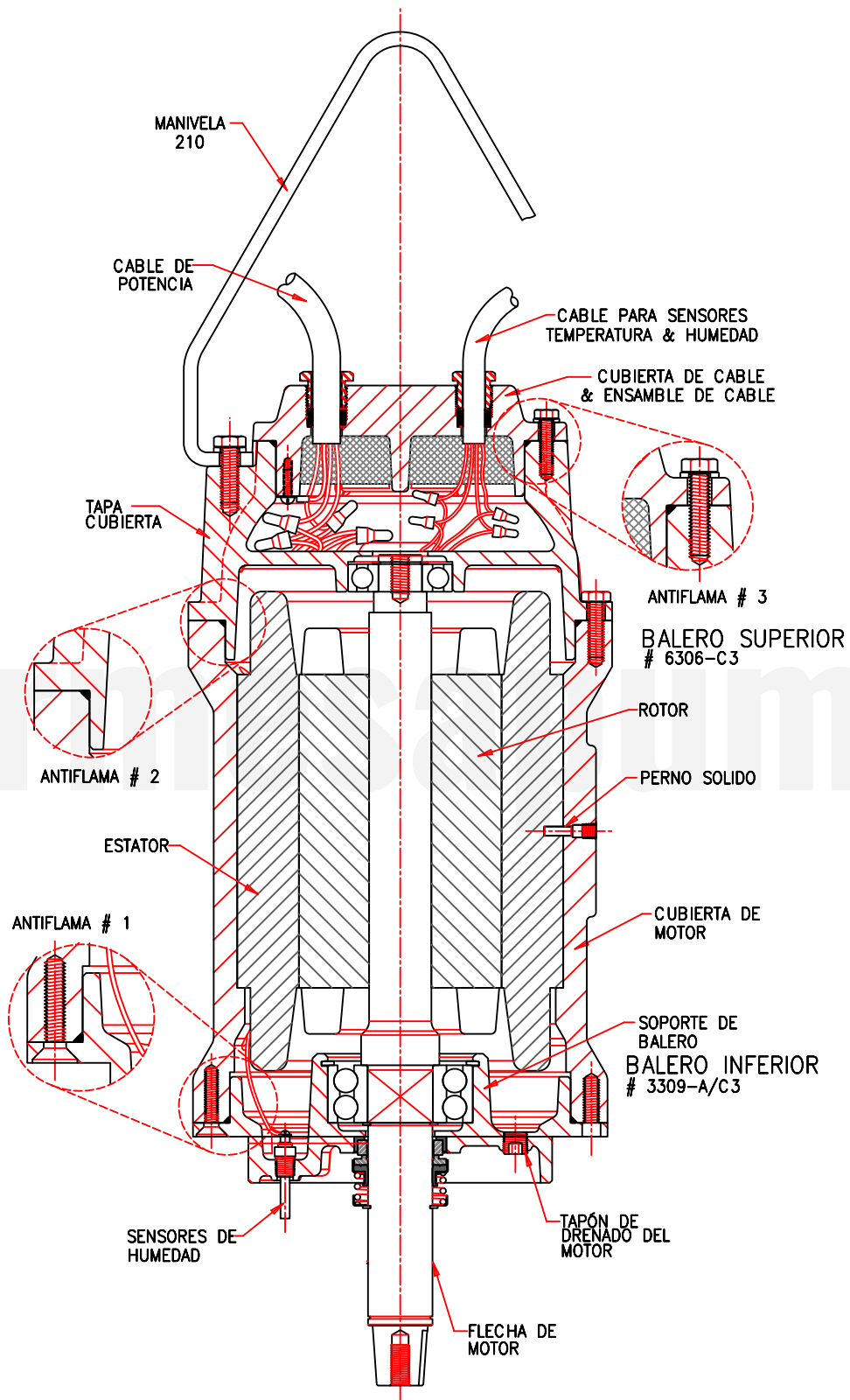
Para solicitar alguna refacción favor de suministrar el modelo y número de serie como se muestra en la placa de identificación, y la descripción y número de parte como se muestra en la lista de partes.

► Motor armazón 210

Ítem	Código	Descripción	Cantidad	Material
1	40040360	Motor 15 HP 1750 210 FR	1	n/a
2	03100012	Cubierta de motor 210	1	Hierro gris clase 30
3	03100013	Cubierta de cable 10 AWG	1	Hierro gris clase 30
	03100013B	Cubierta de cable 2 AWG		
4	03210101	Soporte de balero 210	1	Hierro gris clase 30
5	03220029	Tapa de cubierta 210	1	Hierro gris clase 30
6	31020024	Balero inferior # 3309-A/C3	1	SKF / FAG
7	31020045	Balero superior # 6306-C3	1	SKF / FAG
8	31030290E	Sello mecánico 1.750"Ø tipo 21, sello con asiento de copa	1	Car / Cer / Buna / SS
9	31010012	Anillo retén # N5002-393	1	Acero al carbón
10	31010008C	Anillo retén # 5100-175	2	Acero al carbón
11	31010003	Anillo retén # 5100-118	1	Acero al carbón
12	91010019	Arandela deflectora 72 mm	1	Acero inox. 304
13	31160001	Sensor de humedad # 39383	2	Acero inox. 304
14	93010115	Tapón de aceite 3/8"	1	Acero al carbón
15	93010116	Tapón de aceite de 1/8"	1	Acero al carbón
16	91010180	Perno hueco 1/4"Ø x 3/4"	1	1018
17	30400844E	Manivela	1	Acero inox. 304
18	91010062	Arandela de presión 1/2"	2	Acero inox. 304
19	91010346	Tornillo hexagonal 3/8" x 1 1/2"	6	Acero inox. 18-8
20	91010366E	Tornillo hexagonal 7/16" x 1 1/2"	8	Acero inox. 18-8
21	91010351	Tornillo hexagonal 1/2" x 1 1/2"	2	Acero inox. 18-8
22	91010402	Tornillo plano 3/8" x 1 1/2"	4	Acero inox. 304
23	91010403	Tornillo 6-32 x 1/4"	2	Acero inox. 304
24	91010404	Tornillo 1/4" x 1/2"	1	Acero inox. 304
25	91010330	Tornillo cabeza plana 5/16" x 1/2"	1	Acero inox. 304
26	92010064	O-ring # 277, cubierta motor superior	1	Buna N
27	92010062	O-ring # 276, soporte de balero	1	Buna N
28	92010075	O-ring # 261, cubierta de cable	1	Buna N
29	31030006	Cable de alimentación 2 AWG	1	12 metros
	31030003	Cable de alimentación 10 AWG		
30	30400903	Tapón hexagonal	1	Acero inox. 304
31	91010055	Arandela	2	Acero inox. 304
32	92010001	Amortiguador	1	Caucho
33	31030005	Cable de sensores humedad y temperatura	1	12 metros
34	30400901	Tapón hexagonal	1	Acero inox. 304
35	91010057	Arandela	2	Acero inox. 304
36	92010005	Amortiguador	1	Caucho
37	31030011	Cable sensor humedad	2	n/a
38	94010012	Conectores (230 V)	8	Plástico
		Conectores (460 V)	11	
39	94010044	Conector 5/16" (tierra)	1	n/a
40	31010031	Aceite de motor	5.6 lts.	n/a

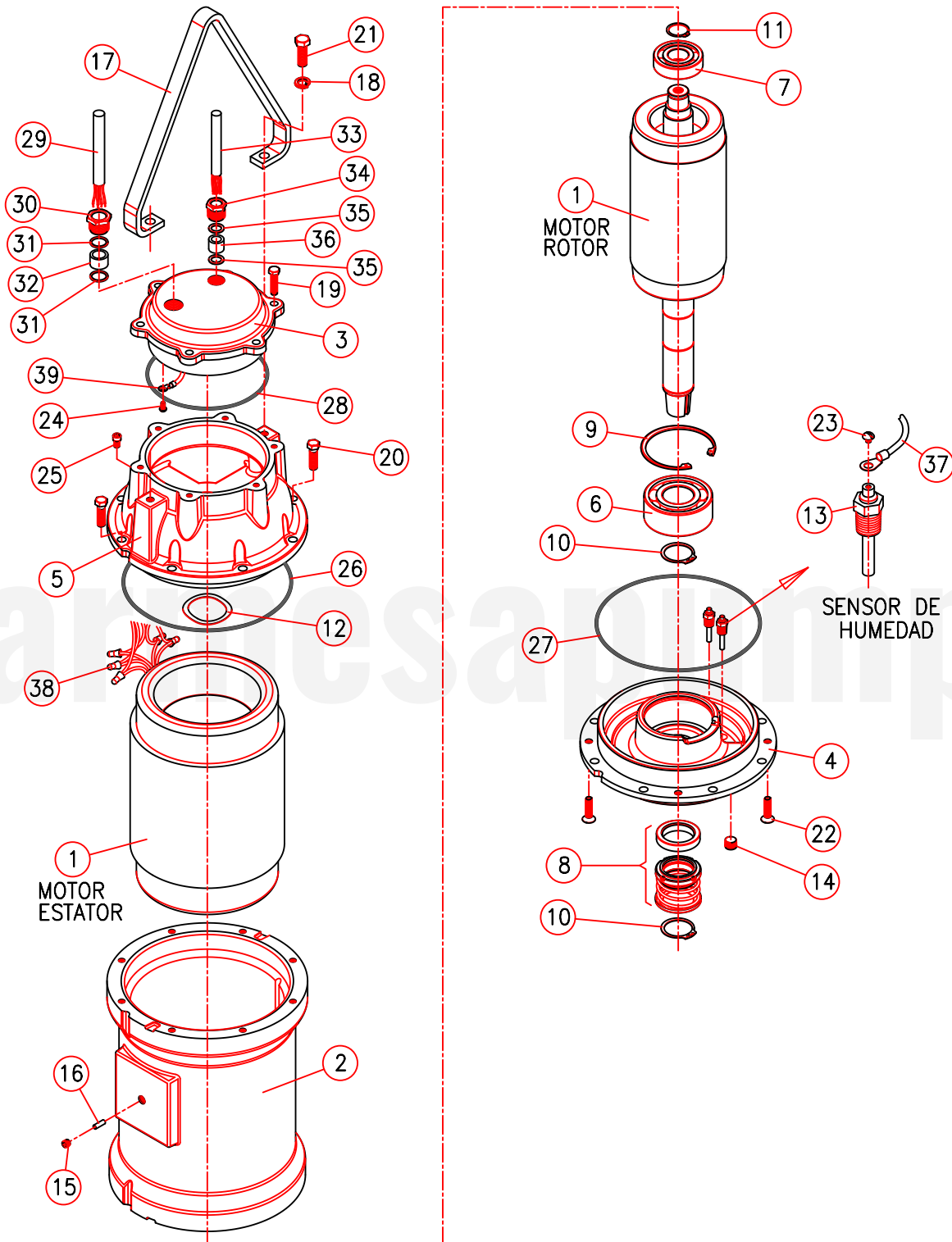
Para solicitar alguna refacción favor de suministrar el modelo y número de serie como se muestra en la placa de identificación, y la descripción y número de parte como se muestra en la lista de partes.

► Motor armazón 210



Para solicitar alguna refacción favor de suministrar el modelo y número de serie como se muestra en la placa de identificación, y la descripción y número de parte como se muestra en la lista de partes.

► Motor armazón 250



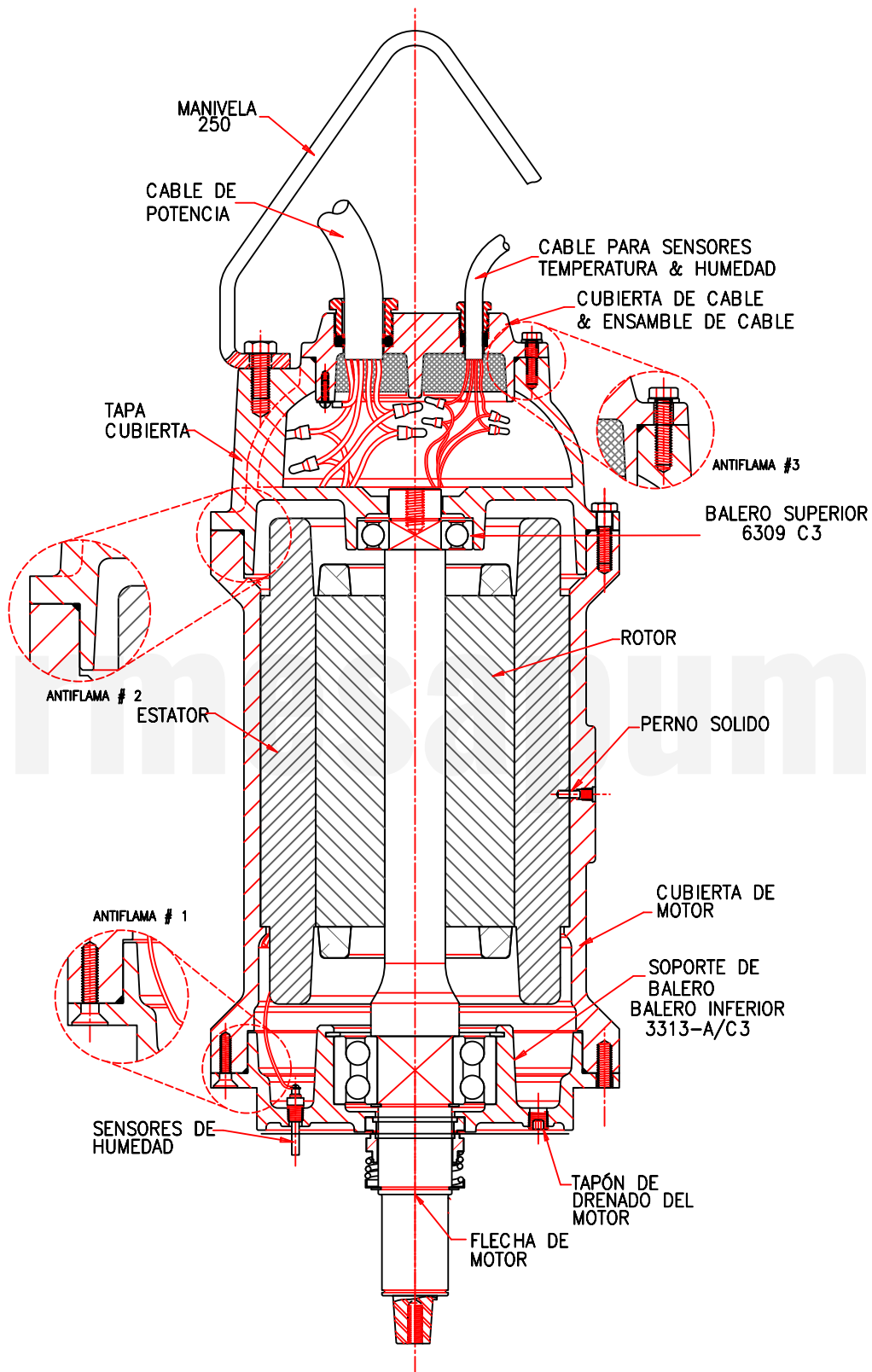
Para solicitar alguna refacción favor de suministrar el modelo y número de serie como se muestra en la placa de identificación, y la descripción y número de parte como se muestra en la lista de partes.

► Motor frame 250

Ítem	Código	Descripción	Cantidad	Material
1	40040362	Motor 20 HP 1750 FR25	1	n/a
	40040362	Motor 25 HP 1750 FR25		
	40040364	Motor 30 HP 1750 FR25		
	40040366	Motor 40 HP 1750 FR25		
	40040378	Motor 7.5 HP 1150 FR25		
	40040378	Motor 10 HP 1150 FR25		
	40040380	Motor 15 HP 1150 FR25		
	03100014	Motor 20 HP 1150 FR25		
2	03100014	Cubierta de motor 250	1	Hierro gris clase 30
3	03100013	Cubierta de cable 10 AWG	1	Hierro gris clase 30
	03100013B	Cubierta de cable 2 AWG		
4	03210102	Soporte de balero 250	1	Hierro gris clase 30
5	03220030	Tapa de cubierta 250	1	Hierro gris clase 30
6	31020041	Balero inferior #3313 - A/C3	1	SKF / FAG
7	31020025	Balero superior #6309 - C3	1	SKF / FAG
8	31030139L	Sello mecánico 2.500"Ø tipo 21, sello con asiento de copa	1	Car / Cer / Buna / SS
9	31010012D	Anillo retén # N5002-550	1	Acero al carbón
10	31010017D	Anillo retén # 5100-250	2	Acero al carbón
11	31010015	Anillo retén # 5100-177	1	Acero al carbón
12	91010019	Arandela deflectora 72 mm	1	Acero inox. 304
13	31160001	Sensor de humedad # 39383	2	Acero inox. 304
14	93010115	Tapón de aceite 3/8"	1	Acero al carbón
15	93010116	Tapón de aceite de 1/8"	1	Acero al carbón
16	91010180	Perno hueco ¼"Ø x ¾"	1	1018
17	30400844F	Manivela 250	1	Acero inox. 304
18	91010062	Arandela de presión ½"	2	Acero inox. 304
19	91010345C	Tornillo hexagonal 3/8" x 1¼"	6	Acero inox. 304
20	91010366E	Tornillo hexagonal 7/16" x 1½"	8	Acero inox. 18-8
21	91010351	Tornillo hexagonal ½" x 1½"	2	Acero inox. 18-8
22	91010402	Tornillo plano 3/8" x 1½"	4	Acero inox. 18-8
23	91010403	Tornillo 6-32 x ¼"	2	Acero inox. 304
24	91010404	Tornillo ¼" x ½"	1	Acero inox. 304
25	91010330	Tornillo cabeza plana 5/16" x ½"	1	Acero inox. 304
26	92010064	O-ring # 277, cubierta motor superior	1	Buna N
27	92010062	O-ring # 276, soporte de balero	1	Buna N
28	92010075	O-ring # 261, cubierta de cable	1	Buna N
29	31030006	Cable de alimentación 2 AWG	12 metros	n/a
	31030003	Cable de alimentación 10 AWG		
30	30400903	Tapón hexagonal	1	Acero inox. 304
31	91010055	Arandela	2	Acero inox. 304
32	92010001	Amortiguador	1	Caucho
33	31030005	Cable de sensores humedad y temperatura	12 metros	n/a
34	30400901	Tapón hexagonal	1	Acero inox. 304
35	91010057	Arandela	2	Acero inox. 304
36	92010005	Amortiguador	1	Caucho
37	31030011	Cable sensor humedad	2	n/a
38	94010012	Conectores (230 V)	8	Plástico
		Conectores (460 V)	11	
39	94010044	Conector 5/16" (tierra)	1	n/a
40	31010031	Aceite de motor	5.6 lts	n/a

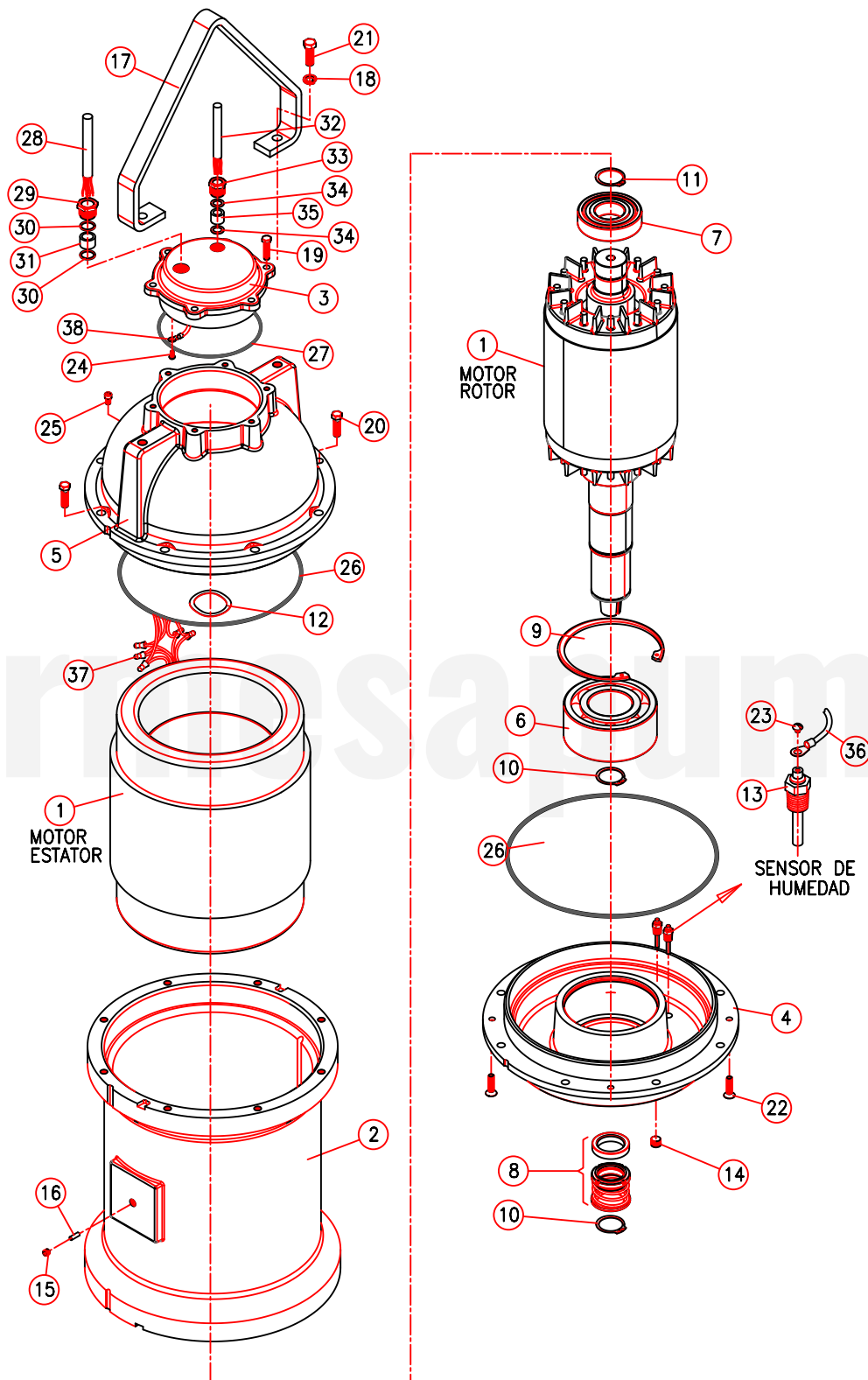
Para solicitar alguna refacción favor de suministrar el modelo y número de serie como se muestra en la placa de identificación, y la descripción y número de parte como se muestra en la lista de partes.

► Vista seccionada - Motor armazón 250



Para solicitar alguna refacción favor de suministrar el modelo y número de serie como se muestra en la placa de identificación, y la descripción y número de parte como se muestra en la lista de partes.

► Motor armazón 320



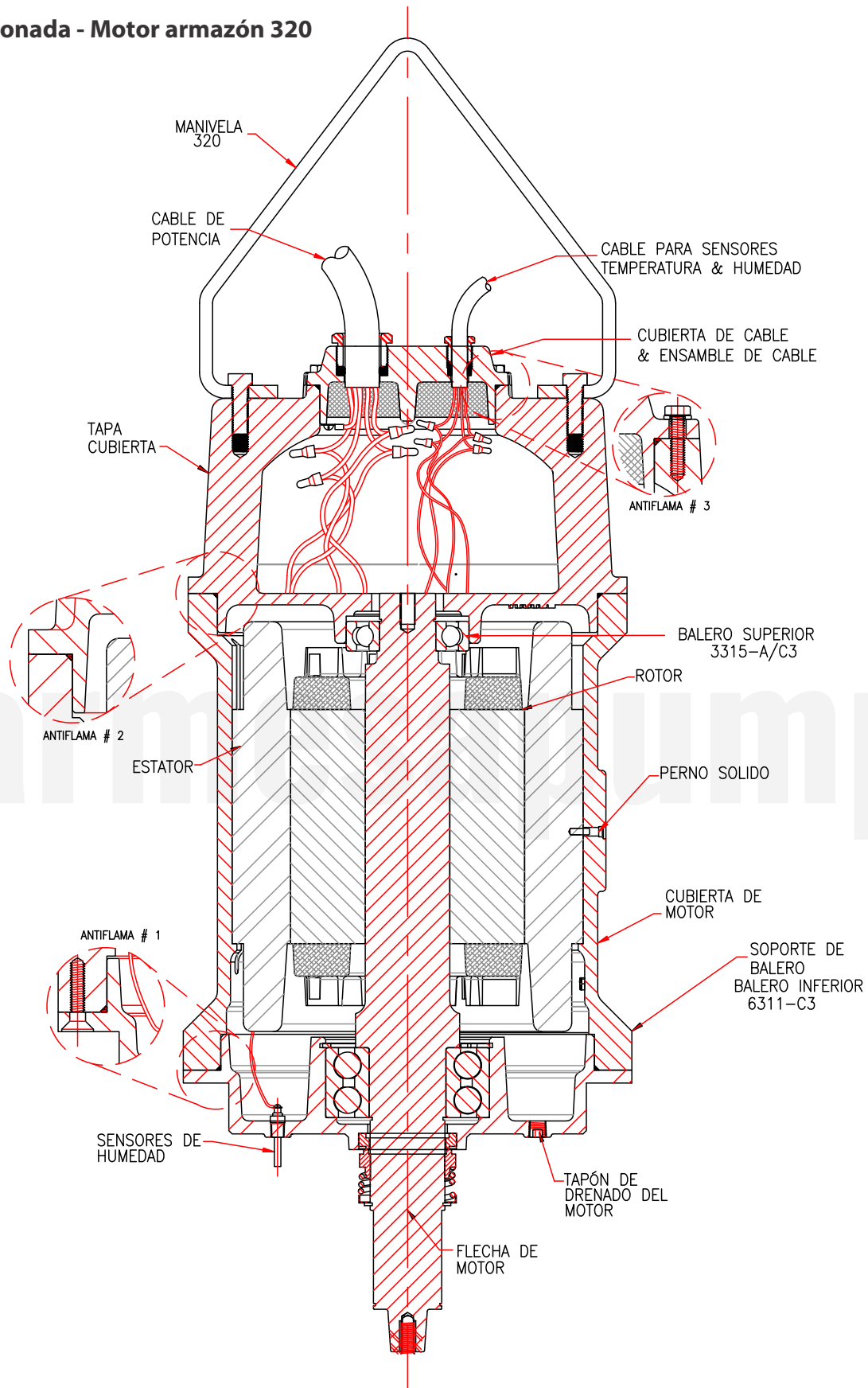
Para solicitar alguna refacción favor de suministrar el modelo y número de serie como se muestra en la placa de identificación, y la descripción y número de parte como se muestra en la lista de partes.

► Motor frame 320

Ítem	Código	Descripción	Cantidad	Material
1	40040384	Motor 25 HP 1150 RPM	1	n/a
	40040384	Motor 30 HP 1150 RPM		
	40040386	Motor 40 HP 1150 RPM		
	40040388	Motor 50 HP 1150 RPM		
	40040388	Motor 50 HP 1750 RPM		
	40040370	Motor 60 HP 1750 RPM		
	40040372	Motor 75 HP 1750 RPM		
2	03100015	Cubierta de motor 320	1	Hierro gris clase 30
3	03100013	Cubierta de cable 10 AWG	1	Hierro gris clase 30
	03100013B	Cubierta de cable 2 AWG		
4	03210103	Soporte de balero 320	1	Hierro gris clase 30
5	03220031	Tapa de cubierta 320	1	Hierro gris clase 30
6	31020041B	Balero superior # 3315-A/C3	1	SKF / FAG
7	31020015	Balero inferior # 6311-C3	1	SKF / FAG
8	31030139P	Sello mecánico 2.875"Ø tipo 21, sello con asiento de copa	1	Car / Cer / Buna / SS
9	31010012F	Anillo retén # 5002-625	1	Acero al carbón
10	31010017F	Anillo retén # 5100-293	1	Acero al carbón
11	31010015F	Anillo retén # 5100-206	1	Acero al carbón
12	n/a	Arandela deflectora 120 mm	1	Acero inox. 304
13	31160001	Sensor de humedad # 39383	2	Acero inox. 304
14	93010115	Tapón de aceite 3/8"	1	Acero al carbón
15	93010116	Tapón de aceite de 1/8"	1	Acero al carbón
16	91010180	Perno hueco 1/4"Ø x 3/4"	1	1018
17	30400844G	Manivela 320	1	Acero inox. 304
18	91010062	Arandela de presión 5/8"	2	Acero inox. 304
19	91010345C	Tornillo hexagonal 3/8" x 1 1/4"	6	Acero inox. 304
20	91010351B	Tornillo hexagonal 1/2" x 1 3/4"	16	Acero inox. 18-8
21	91010356	Tornillo hexagonal 5/8" x 2"	2	Acero inox. 18-8
22	91010402	Tornillo plano 3/8" x 1 1/2"	4	Acero inox. 304
23	91010403	Tornillo 6-32 x 1/4"	2	Acero inox. 304
24	91010404	Tornillo 1/4" x 1/2"	1	Acero inox. 304
25	91010330	Tornillo cabeza plana 5/16" x 1/2"	1	Acero inox. 304
26	92010064G	O-ring # 280, cubierta motor superior y soporte de balero	2	Buna N
27	92010075	O-ring # 261, cubierta de cable	1	Buna N
28	31030006	Cable de alimentación 2 AWG	12 metros	n/a
	31030003	Cable de alimentación 10 AWG		
29	30400903	Tapón hexagonal	1	Acero inox. 304
30	91010055	Arandela	2	Acero inox. 304
31	92010001	Amortiguador	1	Caucho
32	31030005	Cable de sensores humedad y temperatura	12 metros	n/a
33	30400901	Tapón hexagonal	1	Acero inox. 304
34	91010057	Arandela	2	Acero inox. 304
35	92010005	Amortiguador	1	Caucho
36	31030011	Cable sensor humedad	2	n/a
37	94010012	Conectores (230 V)	8	Plástico
		Conectores (460 V)	11	
38	94010044	Conector 5/16" (tierra)	1	n/a
39	31010031	Aceite de motor	8 litros	n/a

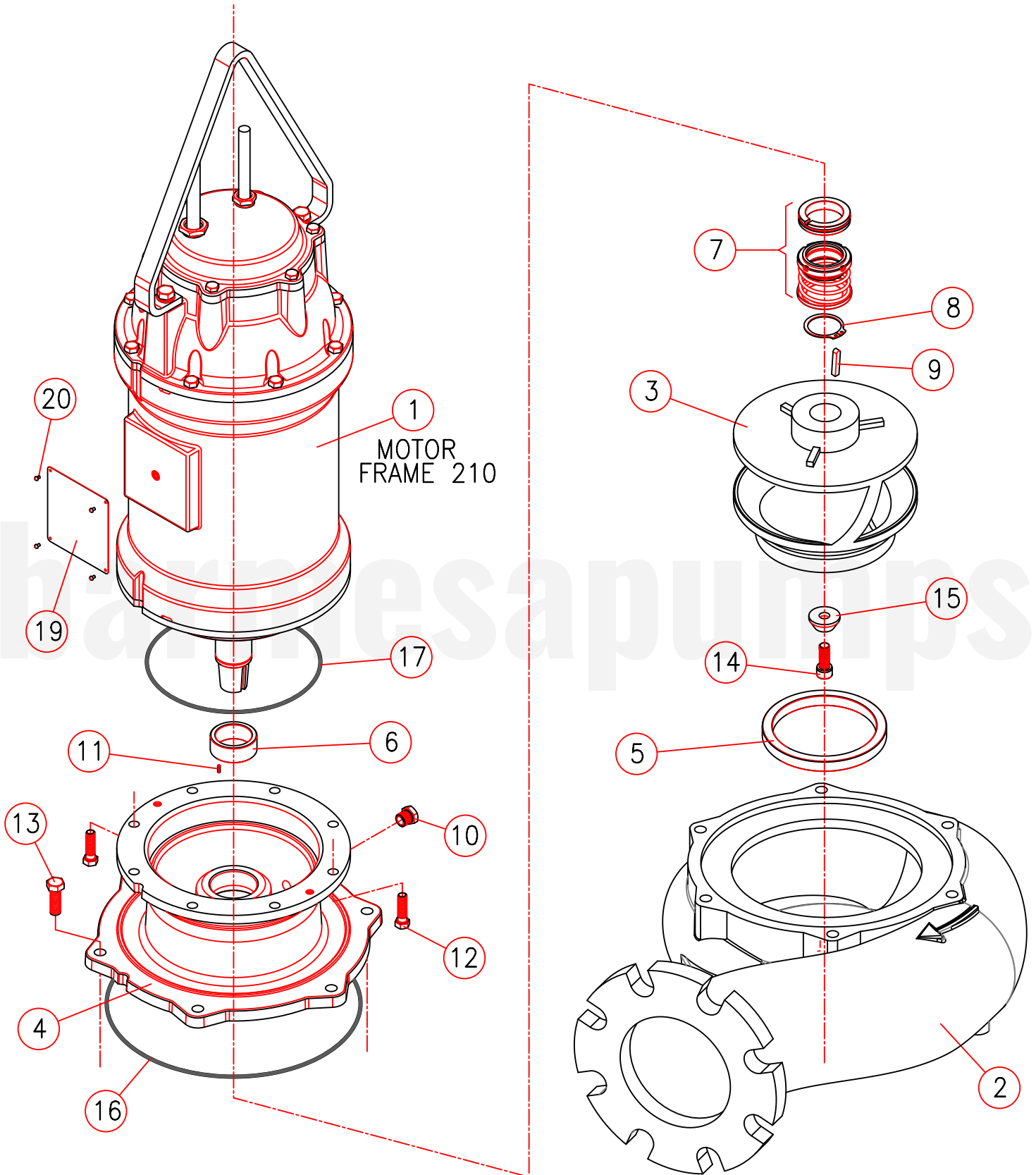
Para solicitar alguna refacción favor de suministrar el modelo y número de serie como se muestra en la placa de identificación, y la descripción y número de parte como se muestra en la lista de partes.

► Vista seccionada - Motor armazón 320



Para solicitar alguna refacción favor de suministrar el modelo y número de serie como se muestra en la placa de identificación, y la descripción y número de parte como se muestra en la lista de partes.

► Bomba 6SWL - Armazón 210



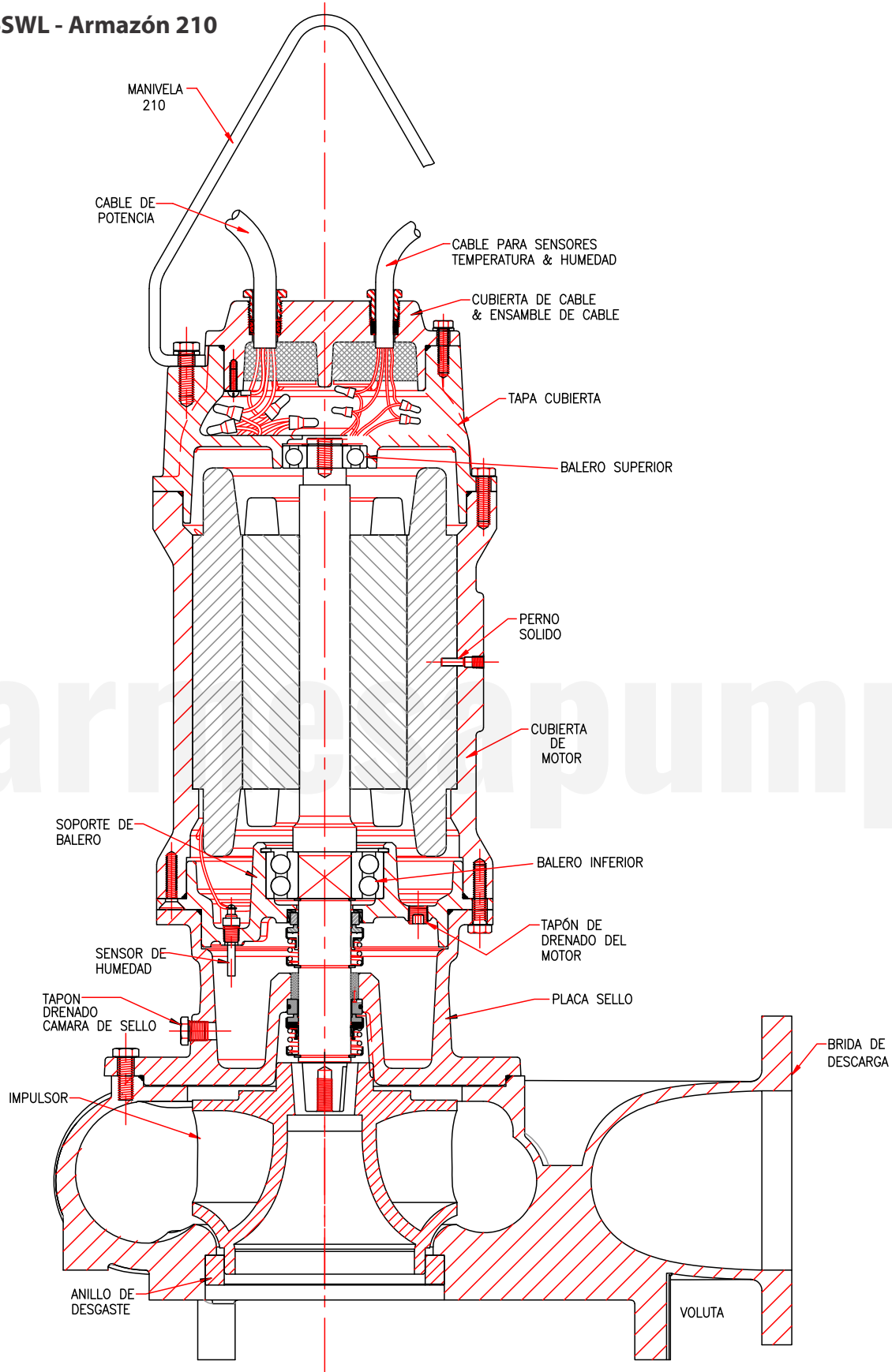
Para solicitar alguna refacción favor de suministrar el modelo y número de serie como se muestra en la placa de identificación, y la descripción y número de parte como se muestra en la lista de partes.

► Bomba 6SWL - Armazón 210

Ítem	Código	Descripción	Cantidad	Material
1	40048016	Motor arm. 210, 15 HP - 1750 RPM	1	n/a
2	03090110	Voluta	1	Hierro gris clase 30
3	03140244C	Impulsor 8.07"Ø, 15 HP, 1750 RPM	1	Hierro dúctil 65-45-12
4	03180036	Placa sello	1	Hierro gris clase 30
5	30400375	Anillo de desgaste 6SWL	1	Bronce C954
6	30400624G	Buje de bronce 210	1	Bronce SAE 40
7	31030290E	Sello mecánico inferior 1.750"Ø tipo 21, con O-Ring	1	Sic / Sic / Buna / SS
8	31010008C	Anillo retén # 5100-175	1	Acero inox. 420
9	30400639	Cuña ¼" x ¼" x 1½"	1	Acero inox. 304
10	93010131	Tornillo hexagonal 3/8" # 22932	1	Acero inox. 304
11	91010184C	Perno hueco 1/8"Ø x ½"	1	Acero al carbón
12	91010348E	Tornillo hexagonal 7/16" x 2.00"	8	Acero inox. 18-8
13	91010351	Tornillo hexagonal ½" x 1½"	6	Acero inox. 18-8
14	91010334B	Tornillo hexagonal ½"-20UNF x 1¼"	1	Acero inox. 304
15	30400413	Arandela de impulsor	1	Acero inox. 304
16	92010064E	O-Ring # 278, voluta	1	Buna N
17	92010089	O-Ring # 275, placa sello	1	Buna N
18	31010031	Aceite de motor oil (placa sello)	3 litros	n/a
19	94010074	Placa de ID	1	Acero inox. 304
20	91010192	Remaches # 001628	4	Acero inox. 304

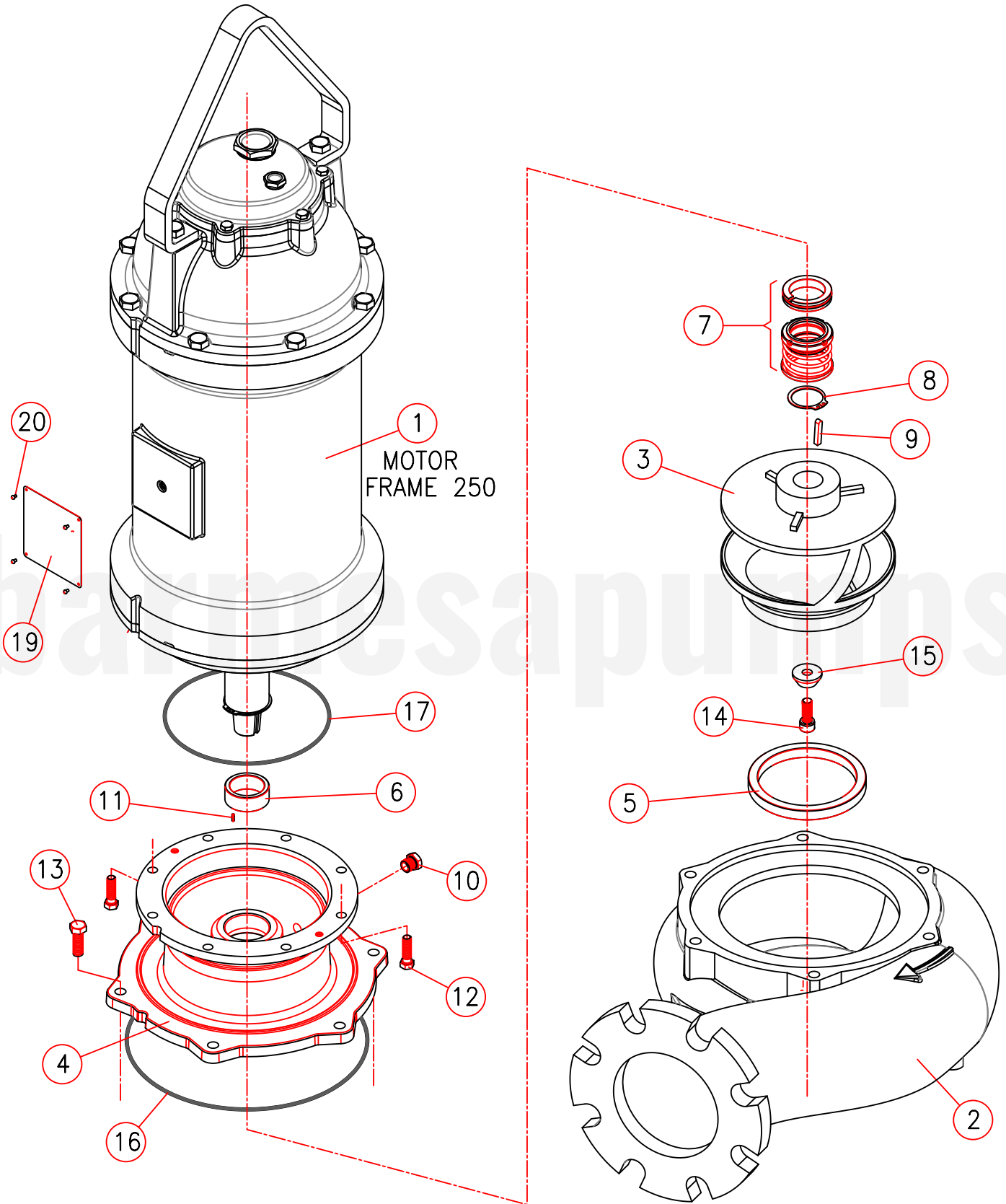
Para solicitar alguna refacción favor de suministrar el modelo y número de serie como se muestra en la placa de identificación, y la descripción y número de parte como se muestra en la lista de partes.

► Bomba 6SWL - Armazón 210



Para solicitar alguna refacción favor de suministrar el modelo y número de serie como se muestra en la placa de identificación, y la descripción y número de parte como se muestra en la lista de partes.

► Bomba 6SWL - Armazón 250



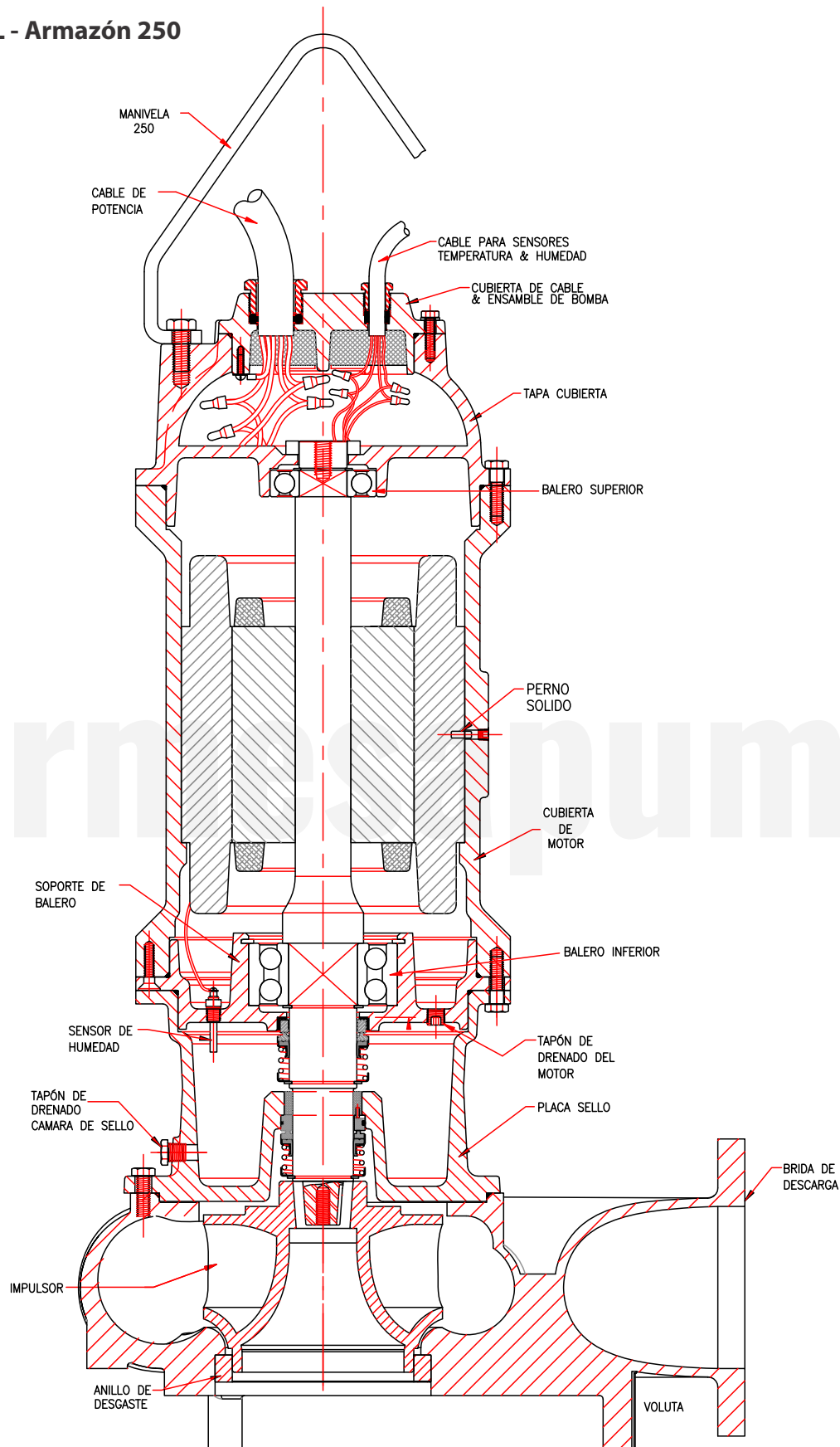
Para solicitar alguna refacción favor de suministrar el modelo y número de serie como se muestra en la placa de identificación, y la descripción y número de parte como se muestra en la lista de partes.

► Bomba 6SWL - Armazón 250

Ítem	Código	Descripción	Cantidad	Material
1	40043013	Motor arm. 250, 20 HP - 1750 RPM	1	n/a
	40043030	Motor arm. 250, 7.5 HP - 1150 RPM		
	40043030	Motor arm. 250, 10 HP - 1150 RPM		
2	03090110	Voluta	1	Hierro gris clase 30
3	03140244	Impulsor 8.85"Ø, 25 HP, 1750 RPM	1	Hierro dúctil 65-45-12
		Impulsor 8.85"Ø, 10 HP, 1150 RPM		
	03140244A	Impulsor 8.66"Ø, 7.5 HP, 1150 RPM		
	03140244B	Impulsor 8.47"Ø, 20 HP, 1750 RPM		
4	03180037	Placa sello	1	Hierro gris clase 30
5	30400375	Anillo de desgaste 6SWL	1	Bronce C954
6	30400624H	Buje de bronce 250	1	Bronce SAE 40
7	31030290E	Sello mecánico inferior 2.250"Ø tipo 21, con O-Ring	1	Sic / Sic / Buna / SS
8	31010010	Anillo retén # 5100-225	1	Acero inox. 420
9	30400639	Cuña ¼" x ¼" x 1½"	1	Acero inox. 304
10	93010131	Tornillo hexagonal 3/8" # 22932	1	Acero inox. 304
11	91010184C	Perno hueco 1/8"Ø x ½"	1	Acero inox. 420
12	91010351	Tornillo hexagonal ½" x 1½"	14	Acero inox. 18-8
13	91010334B	Tornillo hexagonal ½"-20UNF x 1¼"	1	Acero inox. 304
14	30400413	Arandela de impulsor	1	Acero inox. 304
15	92010064E	O-Ring # 278, voluta	1	Buna N
16	92010089	O-Ring # 275, placa sello	1	Buna N
17	31010031	Aceite de motor oil (placa sello)	5.5 litros	n/a
18	94010074	Placa de ID	1	Acero inox. 304
19	91010192	Remaches # 001628	4	Acero inox. 304

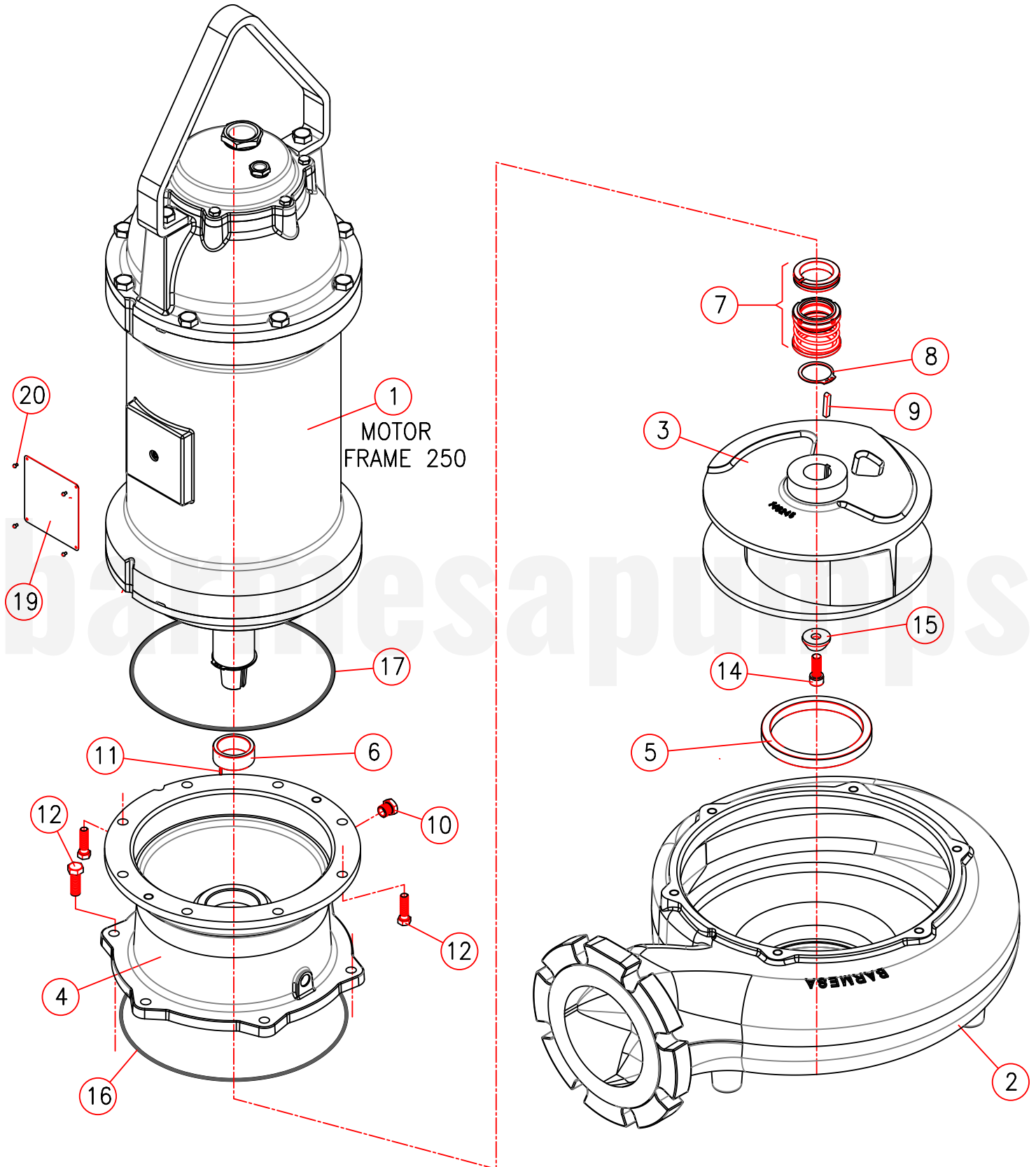
Para solicitar alguna refacción favor de suministrar el modelo y número de serie como se muestra en la placa de identificación, y la descripción y número de parte como se muestra en la lista de partes.

► Bomba 6SWL - Armazón 250



Para solicitar alguna refacción favor de suministrar el modelo y número de serie como se muestra en la placa de identificación, y la descripción y número de parte como se muestra en la lista de partes.

► Bomba 6SWM - Armazón 250



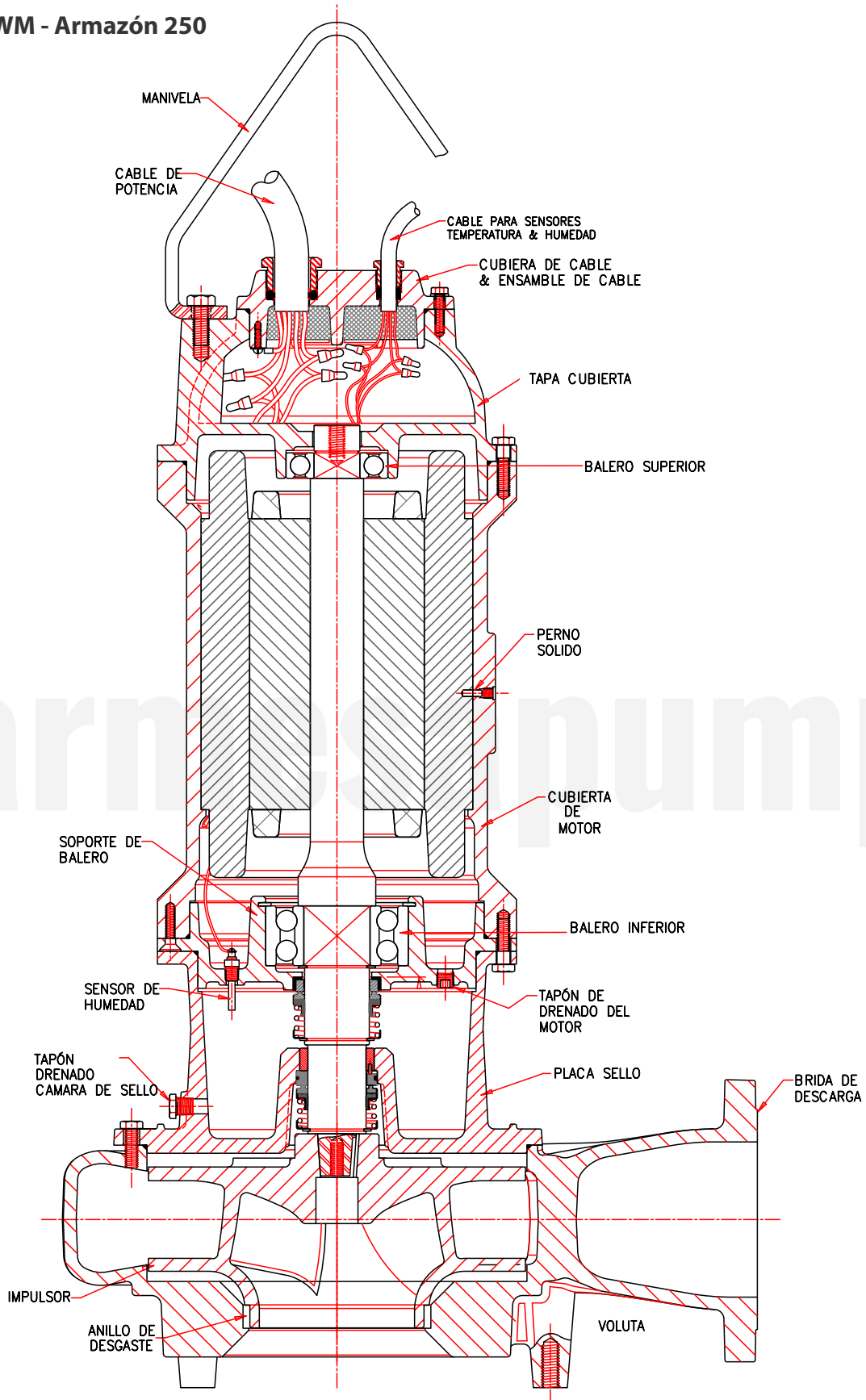
Para solicitar alguna refacción favor de suministrar el modelo y número de serie como se muestra en la placa de identificación, y la descripción y número de parte como se muestra en la lista de partes.

► Bomba 6SWM - Armazón 250

Ítem	Código	Descripción	Cantidad	Material
1	40043013	Motor arm. 250, 20 HP - 1750 RPM	1	n/a
	40043013	Motor arm. 250, 25 HP - 1750 RPM		
	40043015	Motor arm. 250, 30 HP - 1750 RPM		
	40043017	Motor arm. 250, 40 HP - 1750 RPM		
	40043030	Motor arm. 250, 7.5 HP - 1150 RPM		
	40043030	Motor arm. 250, 10 HP - 1150 RPM		
	40043032	Motor arm. 250, 15 HP - 1150 RPM		
2	03090108	Voluta	1	Hierro gris clase 30
3	03140245	Impulsor 12.40"Ø, 15 HP, 1150 RPM	1	Hierro dúctil 65-45-12
	03140245C	Impulsor 11.22"Ø, 40 HP, 1750 RPM		
	03140245D	Impulsor 11.02"Ø, 10 HP, 1150 RPM		
	03140245E	Impulsor 10.63"Ø, 30 HP, 1750 RPM		
	03140245F	Impulsor 10.04"Ø, 25 HP, 1750 RPM		
4	03180038	Placa sello	1	Hierro gris clase 30
5	30400376	Anillo de desgaste 6SWM	1	Bronce C954
6	30400624H	Buje de bronce 250	1	Bronce SAE 40
7	31030139K	Sello mecánico inferior 2.25"Ø tipo 21, con O-Ring	1	Sic / Sic / Buna / SS
8	31010010	Anillo retén # 5100-225	1	Acero inox. 420
9	30400639	Cuña ¼" x ¼" x 1½"	1	Acero inox. 304
10	93010131	Tornillo hexagonal 3/8" # 22932	1	Acero inox. 304
11	91010184C	Perno hueco 1/8"Ø x ½"	1	Acero inox. 420
12	91010351	Tornillo hexagonal ½" x 1½"	14	Acero inox. 18-8
13	91010334B	Tornillo Allen ½"-20UNF x 1¼"	1	Acero inox. 304
14	30400413	Arandela de impulsor	1	Acero inox. 304
15	92010064G	O-Ring # 280, voluta	1	Buna N
16	92010089	O-Ring # 275, placa sello	1	Buna N
17	31010031	Aceite de motor oil (placa sello)	5.5 litros	n/a
18	94010074	Placa de ID	1	Acero inox. 304
19	91010192	Remaches # 001628	4	Acero inox. 304

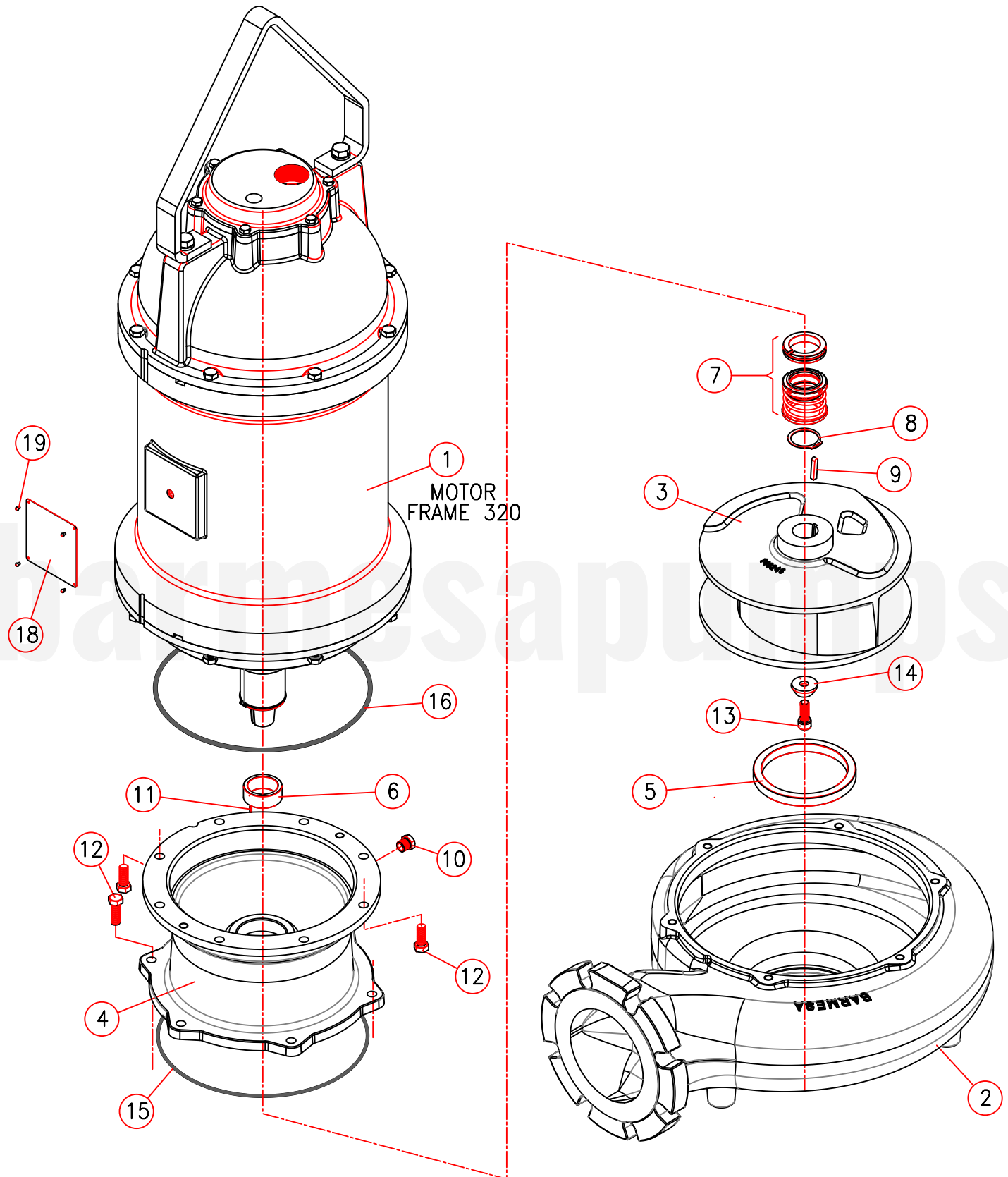
Para solicitar alguna refacción favor de suministrar el modelo y número de serie como se muestra en la placa de identificación, y la descripción y número de parte como se muestra en la lista de partes.

► Bomba 6SWM - Armazón 250



Para solicitar alguna refacción favor de suministrar el modelo y número de serie como se muestra en la placa de identificación, y la descripción y número de parte como se muestra en la lista de partes.

► Bomba 6SWM - Armazón 320



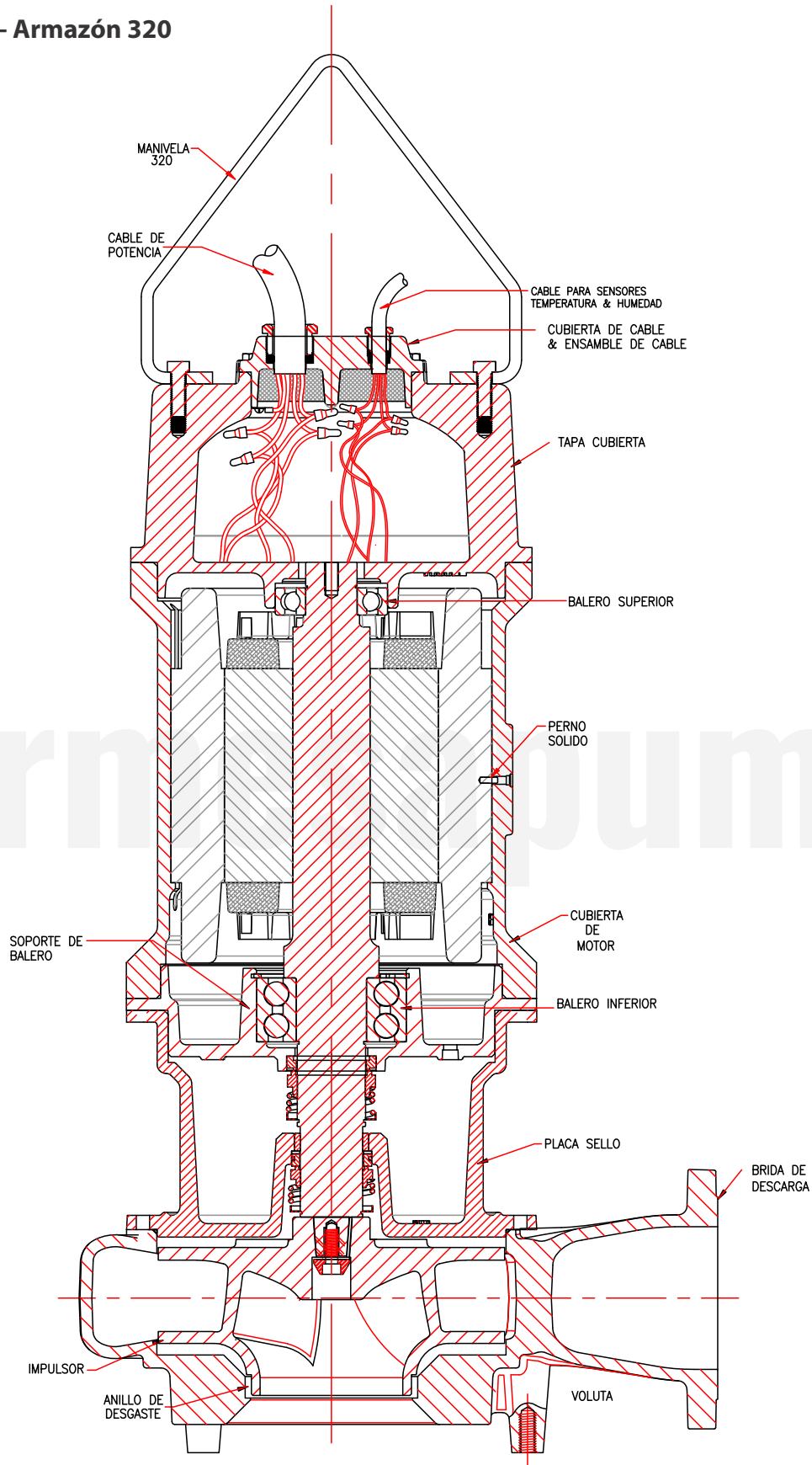
Para solicitar alguna refacción favor de suministrar el modelo y número de serie como se muestra en la placa de identificación, y la descripción y número de parte como se muestra en la lista de partes.

► Bomba 6SWM - Armazón 320

Ítem	Código	Descripción	Cantidad	Material
1	40043019	Motor arm. 320, 50 HP - 1750 RPM	1	n/a
2	03090108	Voluta	1	Hierro gris clase 30
3	03140245B	Impulsor 12.00"Ø, 50 HP, 1750 RPM	1	Hierro dúctil 65-45-12
4	03180039	Placa sello	1	Hierro gris clase 30
5	30400376	Anillo de desgaste 6SWM	1	Bronce C954
6	30400624K	Buje de bronce 320	1	Bronce SAE 40
7	31030139Q	Sello mecánico inferior 2.625"Ø tipo 21, con O-Ring	1	Sic / Sic / Buna / SS
8	31010015K	Anillo retén # 5100-262	1	Acero inox. 420
9	30400639	Cuña ¼" x ¼" x 1½"	1	Acero inox. 304
10	93010131	Tornillo hexagonal 3/8" # 22932	1	Acero inox. 304
11	91010184C	Perno hueco 1/8"Ø x ½"	1	Acero inox. 420
12	91010351	Tornillo hexagonal ½" x 1½"	14	Acero inox. 18-8
13	91010334B	Tornillo Allen ½"-20UNF x 1¼"	1	Acero inox. 304
14	30400413	Arandela del impulsor	1	Acero inox. 304
15	92010064G	O-Ring # 280, voluta	1	Buna N
16	92010064F	O-Ring # 279, placa sello	1	Buna N
17	31010031	Aceite de motor oil (placa sello)	7 litros	n/a
18	94010074	Placa de ID	1	Acero inox. 304
19	91010192	Remaches # 001628	4	Acero inox. 304

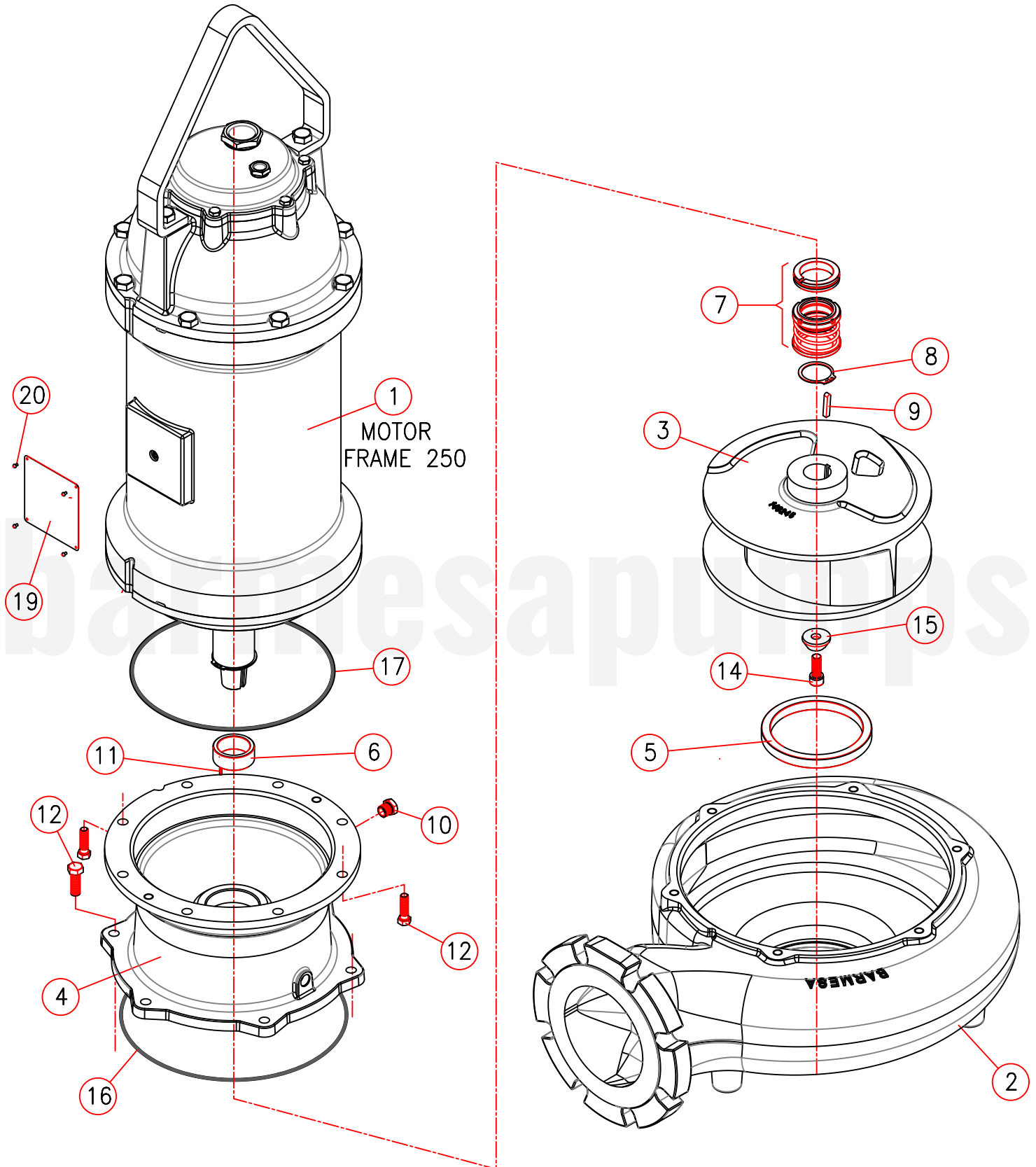
Para solicitar alguna refacción favor de suministrar el modelo y número de serie como se muestra en la placa de identificación, y la descripción y número de parte como se muestra en la lista de partes.

► Bomba 6SWM - Armazón 320



Para solicitar alguna refacción favor de suministrar el modelo y número de serie como se muestra en la placa de identificación, y la descripción y número de parte como se muestra en la lista de partes.

► Bomba 6SWH - Armazón 250



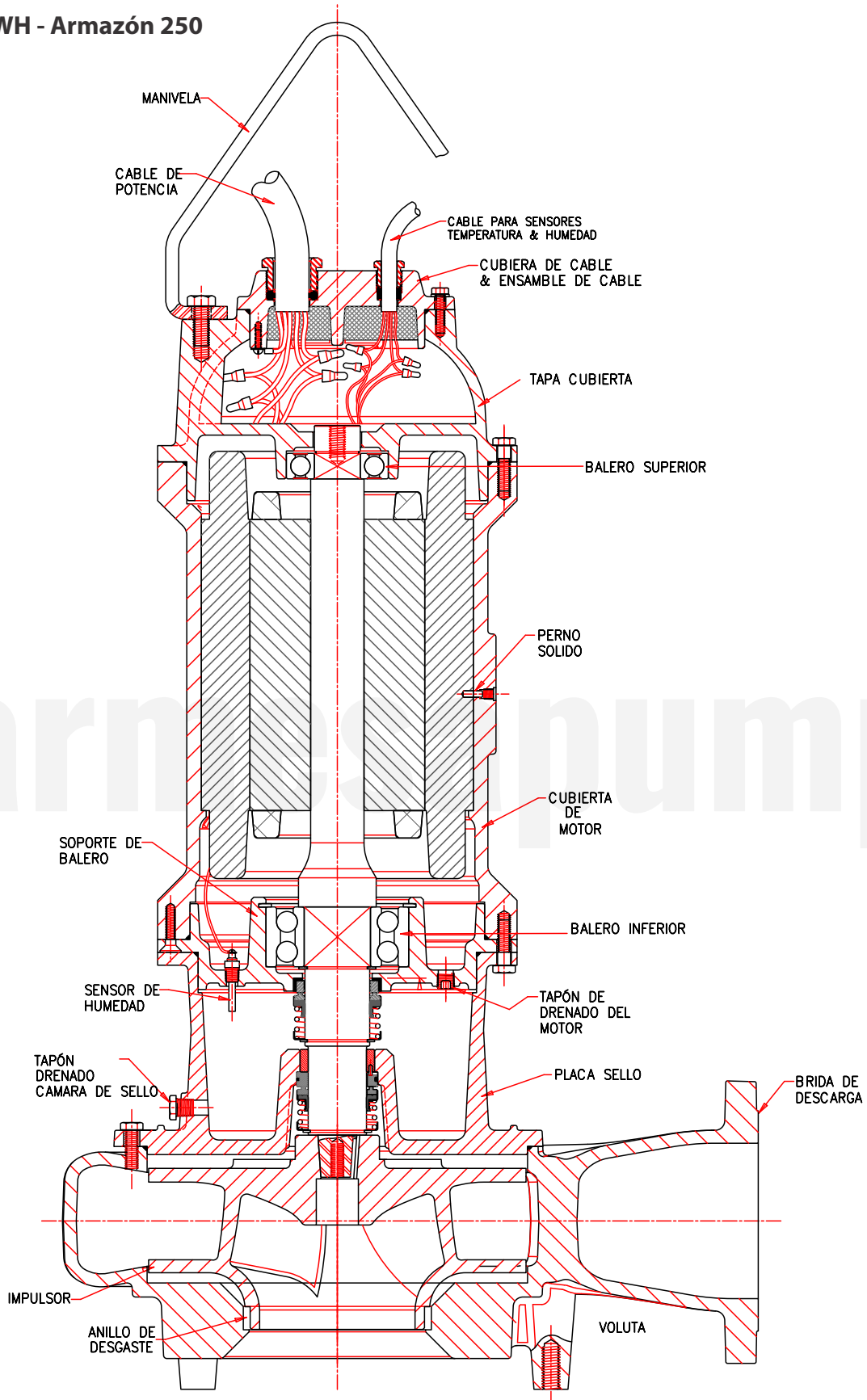
Para solicitar alguna refacción favor de suministrar el modelo y número de serie como se muestra en la placa de identificación, y la descripción y número de parte como se muestra en la lista de partes.

► Bomba 6SWH - Armazón 250

Ítem	Código	Descripción	Cantidad	Material
1	40043013	Motor arm. 250, 20 HP - 1750 RPM	1	n/a
	40043013	Motor arm. 250, 25 HP - 1750 RPM		
	40043015	Motor arm. 250, 30 HP - 1750 RPM		
	40043017	Motor arm. 250, 40 HP - 1750 RPM		
	40043030	Motor arm. 250, 7.5 HP - 1150 RPM		
	40043030	Motor arm. 250, 10 HP - 1150 RPM		
	40043032	Motor arm. 250, 15 HP - 1150 RPM		
	40043032	Motor arm. 250, 20 HP - 1150 RPM		
	40043034	Motor arm. 250, 25 HP - 1150 RPM		
	40043036	Motor arm. 250, 30 HP - 1150 RPM		
	40043038	Motor arm. 250, 40 HP - 1150 RPM		
2	03090108	Voluta	1	Hierro gris clase 30
3	03140246	Impulsor 14.57"Ø, 40 HP, 1150 RPM	1	Hierro dúctil 65-45-12
	03140246B	Impulsor 14.14"Ø, 30 HP, 1150 RPM		
	03140246D	Impulsor 13.78"Ø, 25 HP, 1150 RPM		
	03140246E	Impulsor 13.19"Ø, 20 HP, 1150 RPM		
	03140246G	Impulsor 12.21"Ø, 15 HP, 1150 RPM		
	03140246K	Impulsor 10.43"Ø, 10 HP, 1150 RPM		
	03140246N	Impulsor 9.25"Ø, 7.5 HP, 1150 RPM		
	03140246J	Impulsor 11.02"Ø, 40 HP, 1750 RPM		
	03140246L	Impulsor 10.04"Ø, 30 HP, 1750 RPM		
	03140246M	Impulsor 9.45"Ø, 25 HP, 1750 RPM		
4	03180038	Placa sello	1	Hierro gris clase 30
5	30400377	Anillo de desgaste 6SWH	1	Bronce C954
6	30400624H	Buje de bronce 250	1	Bronce SAE 40
7	31030139K	Sello mecánico inferior 2.25"Ø tipo 21, con O-Ring	1	Sic / Sic / Buna / SS
8	31010010	Anillo retén # 5100-225	1	Acero inox. 420
9	30400639	Cuña ¼" x ¼" x 1½"	1	Acero inox. 304
10	93010131	Tornillo hexagonal 3/8" # 22932	1	Acero inox. 304
11	91010184C	Perno hueco 1/8"Ø x ½"	1	Acero inox. 420
12	91010351	Tornillo hexagonal ½" x 1½"	14	Acero inox. 18-8
13	91010334B	Tornillo Allen ½"-20UNF x 1¼"	1	Acero inox. 304
14	30400413	Arandela de impulsor	1	Acero inox. 304
15	92010064G	O-Ring # 280, voluta	1	Buna N
16	92010089	O-Ring # 275, placa sello	1	Buna N
17	31010031	Aceite de motor oil (placa sello)	5.5 litros	n/a
18	94010074	Placa de ID	1	Acero inox. 304
19	91010192	Remaches # 001628	4	Acero inox. 304

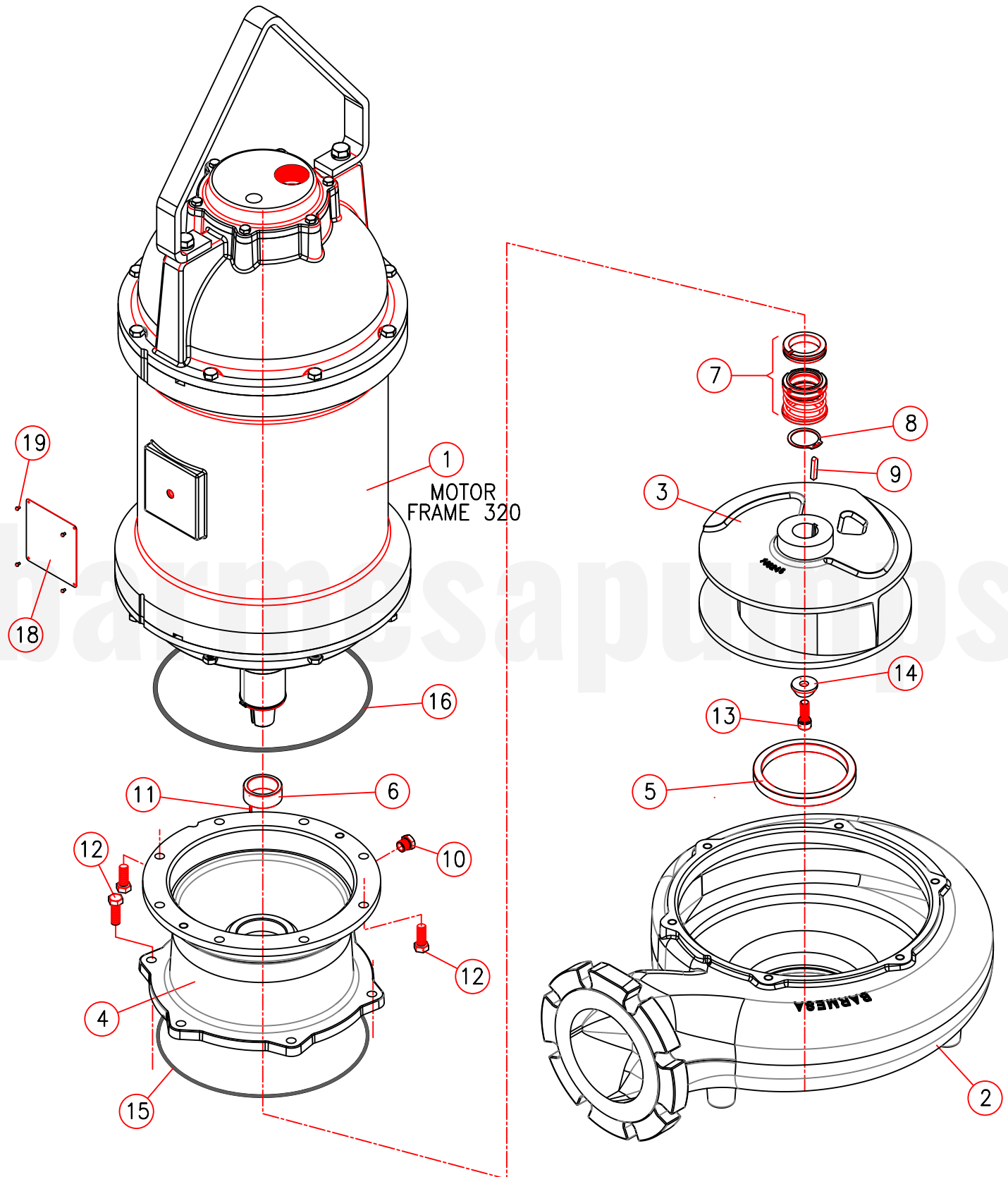
Para solicitar alguna refacción favor de suministrar el modelo y número de serie como se muestra en la placa de identificación, y la descripción y número de parte como se muestra en la lista de partes.

► Bomba 6SWH - Armazón 250



Para solicitar alguna refacción favor de suministrar el modelo y número de serie como se muestra en la placa de identificación, y la descripción y número de parte como se muestra en la lista de partes.

► Bomba 6SWH - Armazón 320



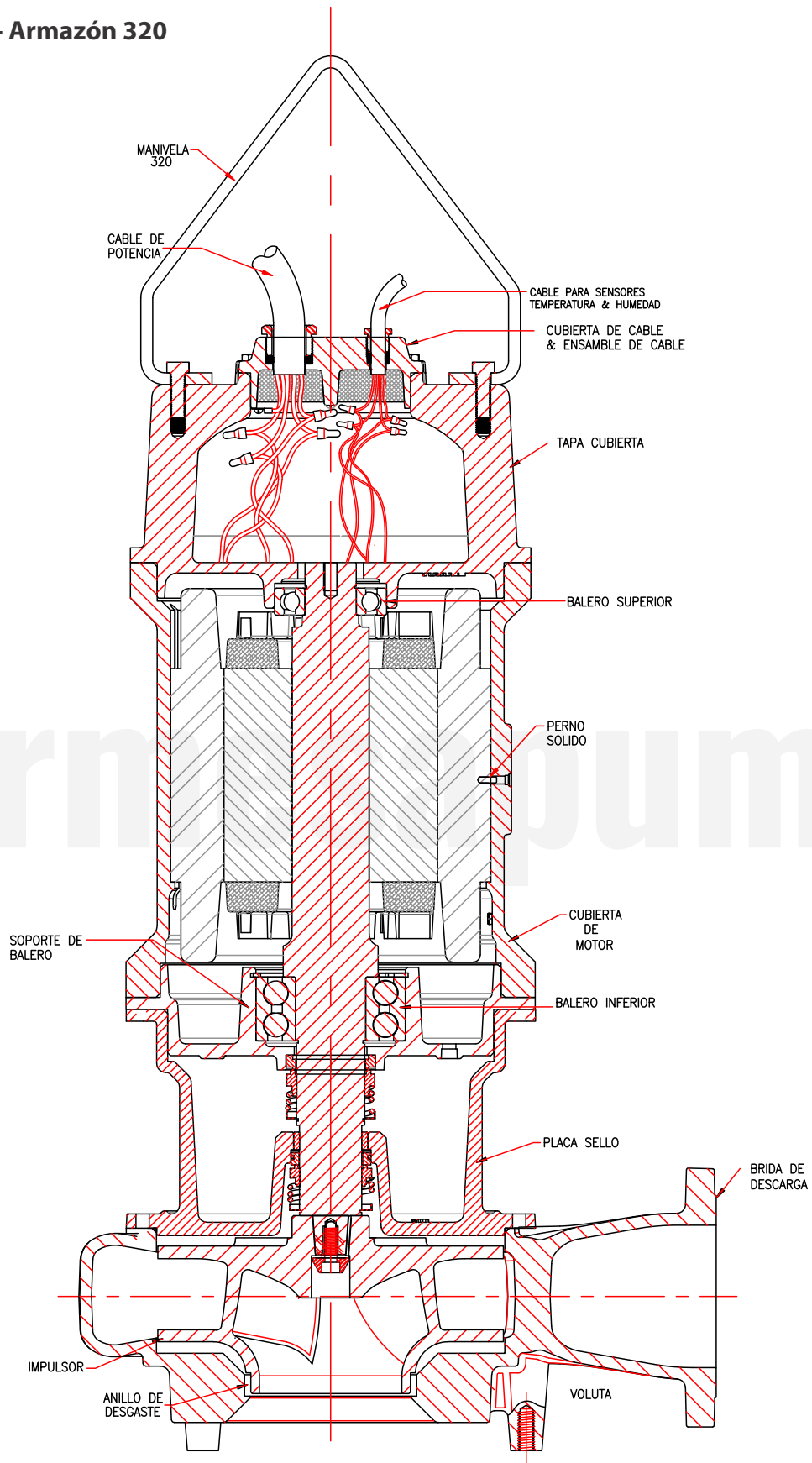
Para solicitar alguna refacción favor de suministrar el modelo y número de serie como se muestra en la placa de identificación, y la descripción y número de parte como se muestra en la lista de partes.

► Bomba 6SWH - Armazón 320

Ítem	Código	Descripción	Cantidad	Material
1	40043019	Motor arm. 320, 50 HP - 1750 RPM	1	n/a
	40043021	Motor arm. 320, 60 HP - 1750 RPM		
	40043023	Motor arm. 320, 75 HP - 1750 RPM		
	40040382	Motor arm. 320, 25 HP - 1750 RPM		
	40043036	Motor arm. 320, 75 HP - 1750 RPM		
	40043038	Motor arm. 320, 75 HP - 1750 RPM		
2	03090108	Voluta	1	Hierro gris clase 30
3	03140245B	Impulsor 12.00"Ø, 50 HP, 1750 RPM	1	Hierro dúctil 65-45-12
4	03180039	Placa sello	1	Hierro gris clase 30
5	30400376	Anillo de desgaste 6SWM	1	Bronce C954
6	30400624K	Buje de bronce 320	1	Bronce SAE 40
7	31030139Q	Sello mecánico inferior 2.625"Ø tipo 21, con O-Ring	1	Sic / Sic / Buna / SS
8	31010015K	Anillo retén # 5100-262	1	Acero inox. 420
9	30400639	Cuña ¼" x ¼" x 1½"	1	Acero inox. 304
10	93010131	Tornillo hexagonal 3/8" # 22932	1	Acero inox. 304
11	91010184C	Perno hueco 1/8"Ø x ½"	1	Acero inox. 420
12	91010351	Tornillo hexagonal ½" x 1½"	14	Acero inox. 18-8
13	91010334B	Tornillo Allen ½"-20UNF x 1¼"	1	Acero inox. 304
14	30400413	Arandela del impulsor	1	Acero inox. 304
15	92010064G	O-Ring # 280, voluta	1	Buna N
16	92010064F	O-Ring # 279, placa sello	1	Buna N
17	31010031	Aceite de motor oil (placa sello)	7 litros	n/a
18	94010074	Placa de ID	1	Acero inox. 304
19	91010192	Remaches # 001628	4	Acero inox. 304

Para solicitar alguna refacción favor de suministrar el modelo y número de serie como se muestra en la placa de identificación, y la descripción y número de parte como se muestra en la lista de partes.

► Bomba 6SWH - Armazón 320



Para solicitar alguna refacción favor de suministrar el modelo y número de serie como se muestra en la placa de identificación, y la descripción y número de parte como se muestra en la lista de partes.



RIESGO DE DESCARGA ELÉCTRICA. DESCONECTE SIEMPRE LA BOMBA DE LA FUENTE DE ALIMENTACIÓN ANTES DE REALIZAR INSPECCIONES O REPARACIONES.

Síntoma	Posibles causas	Acción correctiva
La bomba no arranca.	1. Conexión eléctrica deficiente, fusible fundido, disyuntor activado u otra interrupción de energía; suministro de energía incorrecto.	1. Verifique todas las conexiones eléctricas para asegurarse de que estén seguras. Haga que un electricista mida la corriente en los cables del motor. Si la corriente está dentro de un $\pm 20\%$ de los amperios de rotor bloqueado, el impulsor probablemente esté bloqueado. Si la corriente es 0, es posible que se haya disparado la sobrecarga. Desconecte la energía, deje que la bomba se enfríe y luego vuelva a verificar la corriente. 2a. Reposicione la bomba o limpie el depósito según sea necesario para proporcionar un espacio adecuado para el movimiento del flotador. 2b. Desconecte el control de nivel. Configure el óhmetro en un rango bajo, como 100 ohmios a escala completa, y conéctelo a los cables del control de nivel. Active manualmente el control de nivel y verifique que el óhmetro muestre 0 ohmios cuando el interruptor esté cerrado y el valor máximo cuando esté abierto (interruptor de flotador). 2c. Verifique el aislamiento del bobinado (prueba Megger) y la resistencia del bobinado. Si el resultado está fuera del rango, seque el motor y vuelva a verificar. Si aún está defectuoso, reemplácelo según las instrucciones de servicio.
	2. Motor o interruptor inoperante (cambiar a operación manual).	
	2a. Movimiento restringido del flotador.	
	2b. El interruptor no activará la bomba o está defectuoso.	
	2c. Motor defectuoso.	
3. Nivel de líquido insuficiente.		
La bomba no se apaga.	2a. Movimiento restringido del flotador.	2c. Verifique el aislamiento del bobinado (prueba Megger) y la resistencia del bobinado. Si el resultado está fuera del rango, seque el motor y vuelva a verificar. Si aún está defectuoso, reemplácelo según las instrucciones de servicio. 3. Asegúrese de que el nivel del líquido esté por encima de la bomba. 4. Revise nuevamente todos los cálculos de dimensionamiento para determinar el tamaño adecuado de la bomba. 5. Verifique la línea de descarga por restricciones, incluida la posibilidad de que se haya congelado si la línea pasa por áreas frías. 6. Retire y examine la válvula de retención para asegurar su correcta instalación y libertad de operación. 7. Abra la válvula. 8. Verifique que el impulsor gire libremente, esté seguro y en buenas condiciones. Limpie la cavidad del impulsor y la entrada de cualquier obstrucción.
	2b. El interruptor no activará la bomba o está defectuoso.	
	4. Flujo excesivo o la bomba no está correctamente dimensionada para la aplicación.	
	9. La bomba puede estar bloqueada por aire, lo que impide el flujo.	
	14. El interruptor H-O-A en el panel está en la posición "MANUAL".	
La bomba emite un zumbido, pero no arranca.	1. Voltaje bajo incorrecto.	3. Asegúrese de que el nivel del líquido esté por encima de la bomba. 4. Revise nuevamente todos los cálculos de dimensionamiento para determinar el tamaño adecuado de la bomba. 5. Verifique la línea de descarga por restricciones, incluida la posibilidad de que se haya congelado si la línea pasa por áreas frías. 6. Retire y examine la válvula de retención para asegurar su correcta instalación y libertad de operación. 7. Abra la válvula. 8. Verifique que el impulsor gire libremente, esté seguro y en buenas condiciones. Limpie la cavidad del impulsor y la entrada de cualquier obstrucción.
	8. El impulsor está atascado o suelto en el eje, o la entrada está bloqueada.	
La bomba entrega una capacidad insuficiente.	1. Voltaje bajo incorrecto.	3. Asegúrese de que el nivel del líquido esté por encima de la bomba. 4. Revise nuevamente todos los cálculos de dimensionamiento para determinar el tamaño adecuado de la bomba. 5. Verifique la línea de descarga por restricciones, incluida la posibilidad de que se haya congelado si la línea pasa por áreas frías. 6. Retire y examine la válvula de retención para asegurar su correcta instalación y libertad de operación. 7. Abra la válvula. 8. Verifique que el impulsor gire libremente, esté seguro y en buenas condiciones. Limpie la cavidad del impulsor y la entrada de cualquier obstrucción.
	4. Flujo excesivo o la bomba no está correctamente dimensionada para la aplicación.	
	5. Descarga restringida.	
	6. La válvula de retención está parcialmente cerrada o instalada al revés.	
	7. La válvula de cierre está cerrada.	
	8. El impulsor está atascado o suelto en el eje, o la entrada está bloqueada.	
	9. La bomba puede tener aire atrapado, lo que impide que la bomba funcione.	
10. Las tuberías o los accesorios tienen fugas o la descarga se produce antes de la boquilla.		

Barmesa Pumps no asume ninguna responsabilidad por daños o lesiones debido al desmontaje en campo. El desmontaje de las bombas o los accesorios suministrados en lugares distintos a Barmesa Pumps o sus centros de servicio autorizados anula automáticamente la garantía.



RIESGO DE DESCARGA ELÉCTRICA. DESCONECTE SIEMPRE LA BOMBA DE LA FUENTE DE ALIMENTACIÓN ANTES DE REALIZAR INSPECCIONES O REPARACIONES.

Síntoma	Posibles causas	Acción correctiva
La bomba se enciende demasiado frecuentemente o funciona periódicamente cuando los accesorios no están en uso.	6. La válvula de retención está parcialmente cerrada o instalada al revés.	9. Afloje ligeramente la unión para permitir que escape el aire atrapado. Verifique que el nivel de desconexión del interruptor esté configurado para que la succión siempre esté sumergida. Limpie el orificio de ventilación.
	11. Los accesorios tienen fugas.	
	15. Entrada de agua subterránea en la base.	
La bomba se apaga y se enciende de manera independiente del interruptor (se dispara el protector térmico de sobrecarga).	1. Voltaje bajo incorrecto.	10. Verifique la rotación. Si el suministro eléctrico es trifásico, invierta dos de los tres cables de alimentación para asegurar la rotación adecuada del impulsor. 11. Repare las instalaciones según sea necesario para eliminar fugas. 12. Verifique los límites de temperatura de la bomba y la temperatura del fluido.
	4. Flujo excesivo o la bomba no está correctamente dimensionada para la aplicación.	
	8. El impulsor está atascado o suelto en el eje, o la entrada está bloqueada.	
	12. Temperatura excesiva del agua (protección interna únicamente).	
La bomba opera ruidosamente o vibra excesivamente.	2c. Baleros desgastados, eje del motor doblado.	13. Reemplace una parte de la tubería de descarga con un conector flexible o ajuste la tubería existente. 14. Cambie a la posición automática. 15. Verifique si hay fugas alrededor de la entrada y salidas de la cisterna.
	5. Escombros en la cavidad del impulsor o impulsor roto.	
	10. La bomba funciona al revés.	
	13. Los accesorios de tuberías a la estructura del edificio están demasiado sueltos o rígidos.	

Barmesa Pumps no asume ninguna responsabilidad por daños o lesiones debido al desmontaje en campo. El desmontaje de las bombas o los accesorios suministrados en lugares distintos a Barmesa Pumps o sus centros de servicio autorizados anula automáticamente la garantía.

GARANTÍA DE BOMBAS, MOTOBOMBAS Y ELECTROBOMBAS

Garantizamos al comprador inicial, durante el período de 12 meses a partir de la fecha de compra, cada bomba, motobomba y electrobomba nueva vendida por nosotros, contra defecto de manufactura.

Nuestra garantía está limitada únicamente a reemplazar o reponer la parte o partes de nuestra fabricación que resulten defectuosas con el uso normal del equipo. En los motores y partes que no son de nuestra fabricación, hacemos extensiva por nuestro conducto la garantía del fabricante original.

Esta garantía queda sin efecto en los siguientes casos: si el equipo ha sido desensamblado, si ha sufrido alteración o mal uso, si ha sido conectado a circuitos eléctricos de características diferentes a las indicadas en su placa, o si ha sido conectado sin la protección adecuada.

NO seremos responsables bajo esta garantía, por daños y/o perjuicios de cualquier índole, ni tampoco seremos responsables de cualquier tipo de gasto o flete derivado, relacionado, o como consecuencia de la reposición o reparación de las partes o piezas defectuosas.

Tampoco asumimos ni autorizamos a ninguna persona o entidad, a tomar en nuestro nombre, cualquier otra obligación o compromiso relacionado con nuestras bombas.



Barmesa[®]
Pumps